



www.fibo.lt

EKSPLOATACINIŲ SAVYBIŲ DEKLARACIJA
pagal ES Statybos produktų reglamentą (angl.CPR) Nr.305/2011

Nr. DoP – LT – PA300 – 2017 – 08

1. Produkto tipo unikalus identifikavimo kodas:

Pamatų mūro blokai/300

Produkto identifikacija, žiūrėti etiketę:

Pavadinimas, vienetų kiekis ant padėklo, pagaminimo data yy-mm-dd; leidžiama naudoti nuo datos yy-mm-dd

2. Naudojimo paskirtis:

Mažaaukščių pastatų pamatų klojiniams įrengti.

3. Gamintojas:

UAB „Leca Lithuania“
Dvaro g. 162F, Šiauliai
LT-76197, Lietuva
www.weber.lt

4. Eksploatacinių savybių pastovumo vertinimo ir tikrinimo sistema:
sistema 4

5. Darnusis standartas:

EN771-3:2011+A1:2015
Notifikuotoji įstaiga Nr 1397
VĮ“Statybos produkcijos sertifikavimo centras“

A Saint-Gobain brand

UAB „Leca Lithuania“
Adr. Dvaro g. 162F, Šiauliai LT-76197, Lietuva
Juridinio asmens kodas: 304516437
PVM mokėtojo kodas: LT100010899815
Sąskaitos nr: LT122140030003951987
Tel. 8 41 544505



www.fibo.lt

EKSPLOATACINIŲ SAVYBIŲ DEKLARACIJA
pagal ES Statybos produktų reglamentą (angl.CPR) Nr.305/2011

6. Deklaruojamos eksploatacinės savybės:

Esminės charakteristikos	Eksploatacinės savybės
Matmenys (ilgis x plotis x aukštis)	500x300x200mm
Matmenų tolerancijos: -kategorija -plokštumas -pagrindų lygiagretumas:	D1 (EN 772-16:2011) NPD NPD
Konfigūracija	žr. pridedamą iliustraciją
Gniuždomasis stipris: - vidutinė vertė -apkrovos pridėjimo kryptis -gaminio kategorija	4 N/mm ² (EN 772-1:2011+A1:2015) Statmenai klojimo paviršiu II (antra)
Matmenų stabilumas: drėgminė deformacija	NPD
Sukibimo stipris kerpant	NPD
Degumo klasė	A1
Įmirkis	10 g/m ² ×s (EN 772-11:2011)
Garų pralaidumo koeficientas	5/15 (EN 1745)
Oro garso izoliacija: -sausasis tankis (bruto) -konfigūracija, matmenys, tolerancijos	830 kg/m ³ ± 10% (EN 772-13:2003) Žr. auksčiau
Šilumos laidumo koeficientas	NPD
Atsparumas šaldymui/šildymui	50 ciklų (L 1428.17:2005)

Nurodyto produkto eksploatacinės savybės atitinka visas deklaruojamas eksploatacines savybes. Ši eksploatacinių savybių deklaracija pateikiama vadovaujantis Reglamentu(ES) Nr. 305/2011, atsakomybė už jos turinį tenka tik joje nurodytam gamintojui.

Pasirašyta (gamintojas ir jo vardu):

Gamybos direktorius **Audrius Gričius**

(vardas, pavardė ir pareigos)

(parašas)

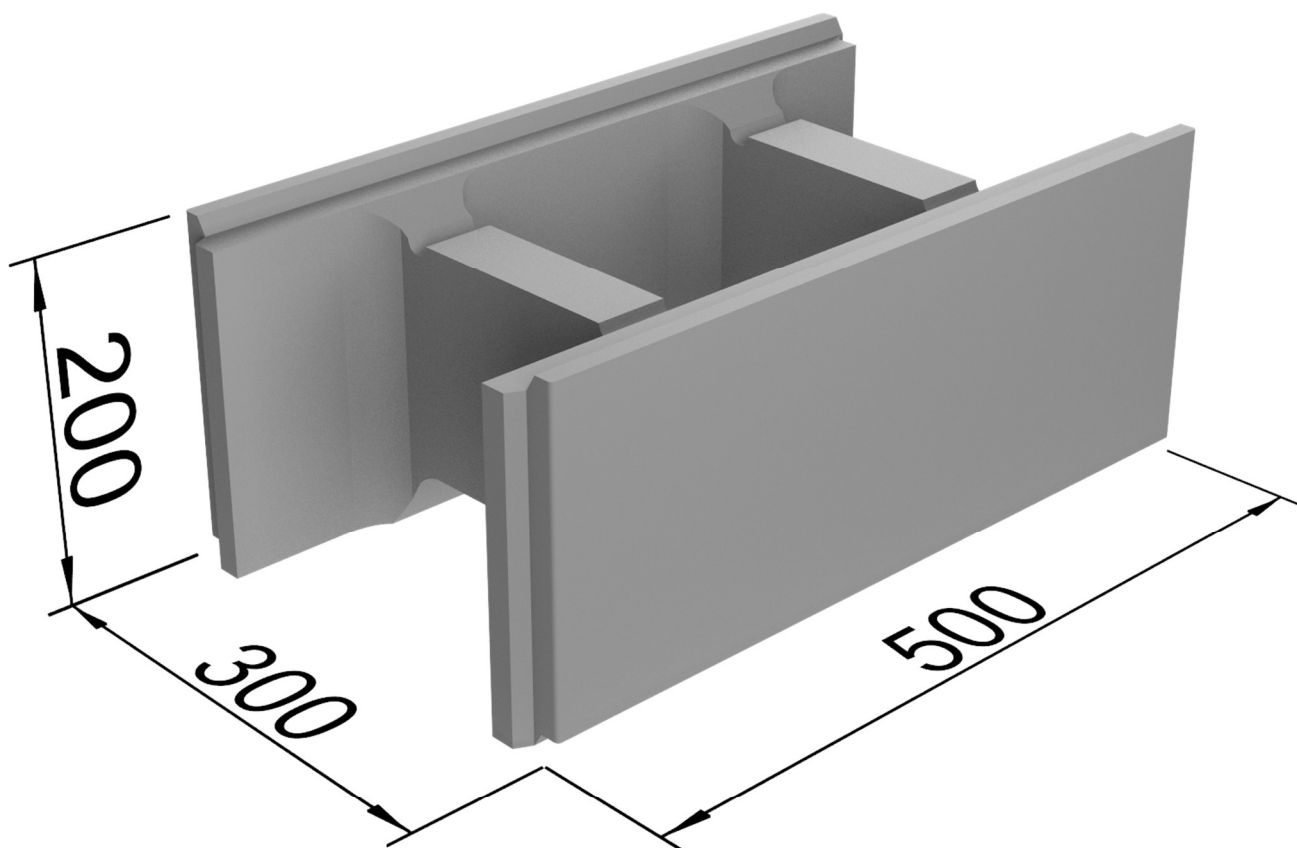
Dvaro 162F, Šiauliai,
2017-08-01

A Saint-Gobain brand

UAB „Leca Lithuania“
Adr. Dvaro g. 162F, Šiauliai LT-76197, Lietuva
Juridinio asmens kodas: 304516437
PVM mokėtojo kodas: LT100010899815
Sąskaitos nr: LT122140030003951987
Tel. 8 41 544505

EKSPLOATACINIŲ SAVYBIŲ DEKLARACIJA
pagal ES Statybos produktų reglamentą (angl.CPR) Nr.305/2011

Priedas: iliustracija



A Saint-Gobain brand