



Brėžinių katalogas

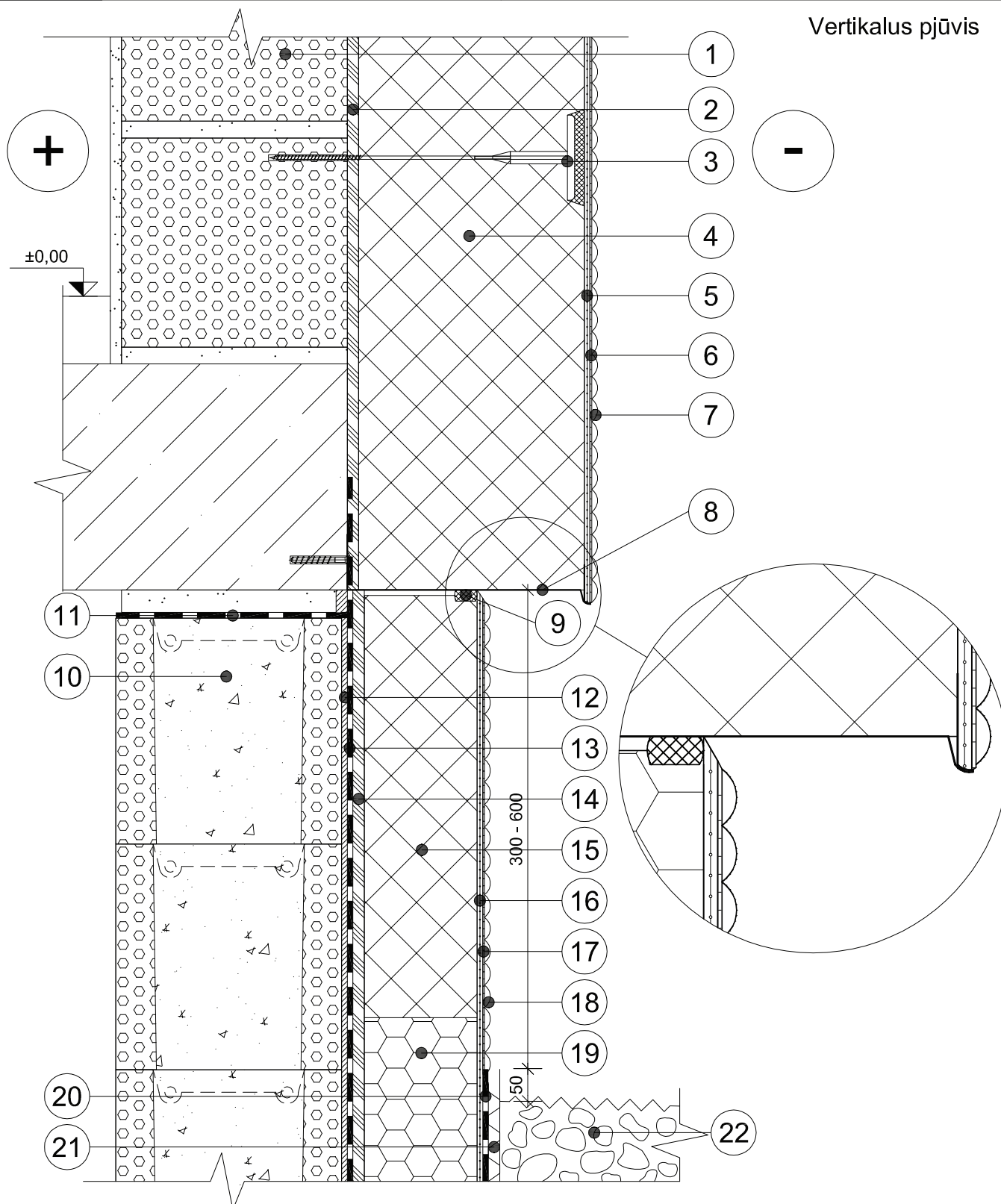
2024



IŠORINĖ SUDĖTINĖ
TERMOIZOLIACINĖ
TINKUOJAMA SISTEMA **ISTTS**

PAGRINDINIAI MAZGAI

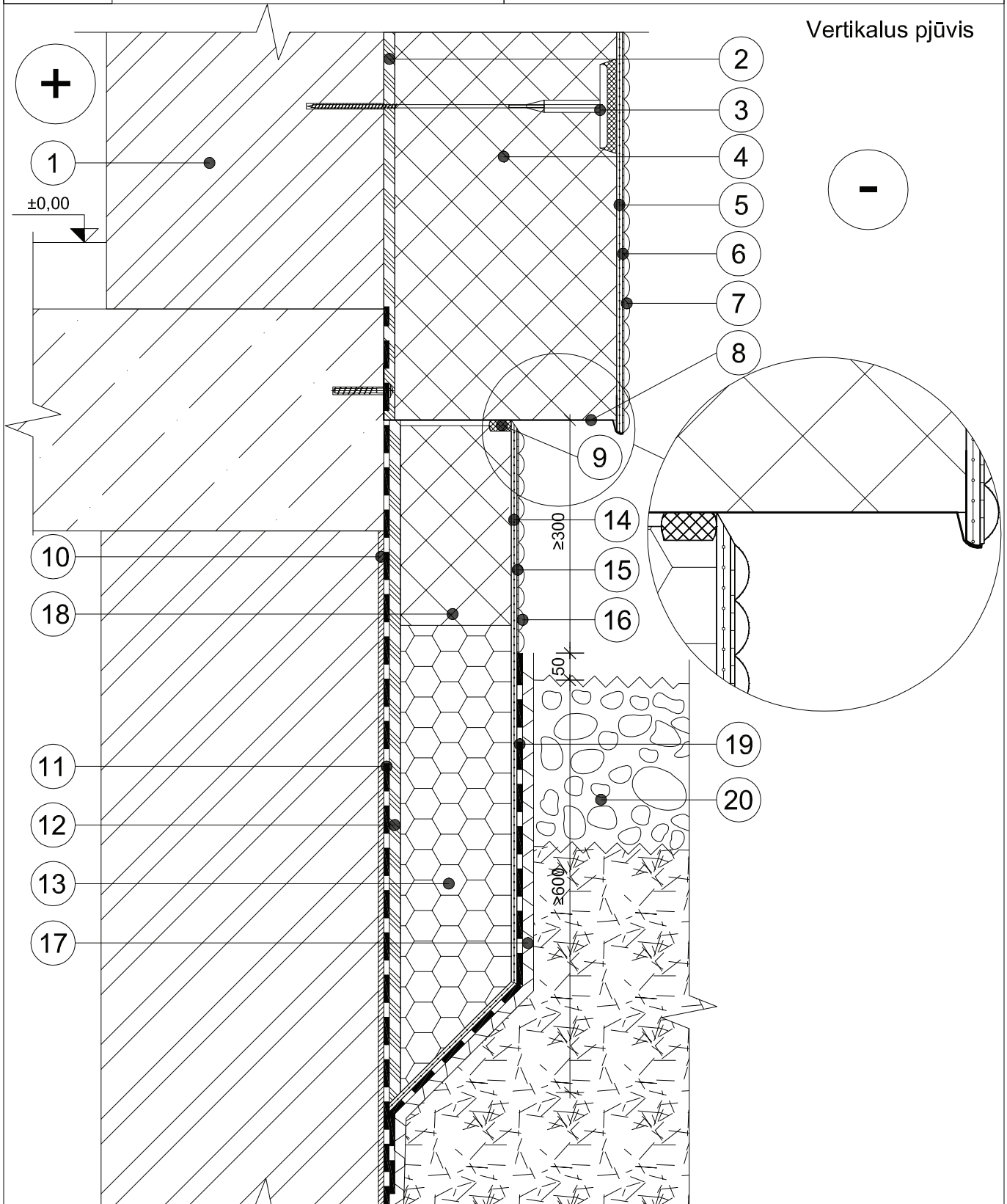
Vertikalus pjūvis



- | | |
|--|---|
| 1. Fibo mūras (3 arba 5 MPa, 200mm-250mm storio) | 12. Išlyginamasis sluoksnis, tinkas Weber |
| 2. Klijavimo mišinys Weber.tec Superflex 10 arba weber.tec 915 | 13. Vertikali hidroizoliacija Weber |
| 3. Smeigė Ejoterm® su izoliaciniu kaiščiu ir tablete | 14. Klijavimo mišinys Weber |
| 4. Šilumą izoliuojanti plokštė | 15. EPS plokštė |
| 5. Armavimo mišinys Weber su Vertex/Ejot® armavimo tinkleliu | 16. Armavimo mišinys Weber su Vertex/Ejot® armavimo tinkleliu |
| 6. Gruntas Weber | 17. Gruntas Weber |
| 7. Dekoratyvinis tinkas Weber | 18. Dekoratyvinis arba mozaikinis tinkas Weber |
| 8. Cokolinis profilis | 19. XPS plokštė |
| 9. Deformacinė išsiplėčianti juosta | 20. Vertikali mineralinė hidroizoliacija Weber |
| 10. Fibo pamatinių blokų mūras (200mm-300mm storio) | 21. Apsauginė membrana |
| 11. Horizontali hidroizoliacija | 22. Drenažinė skalda |

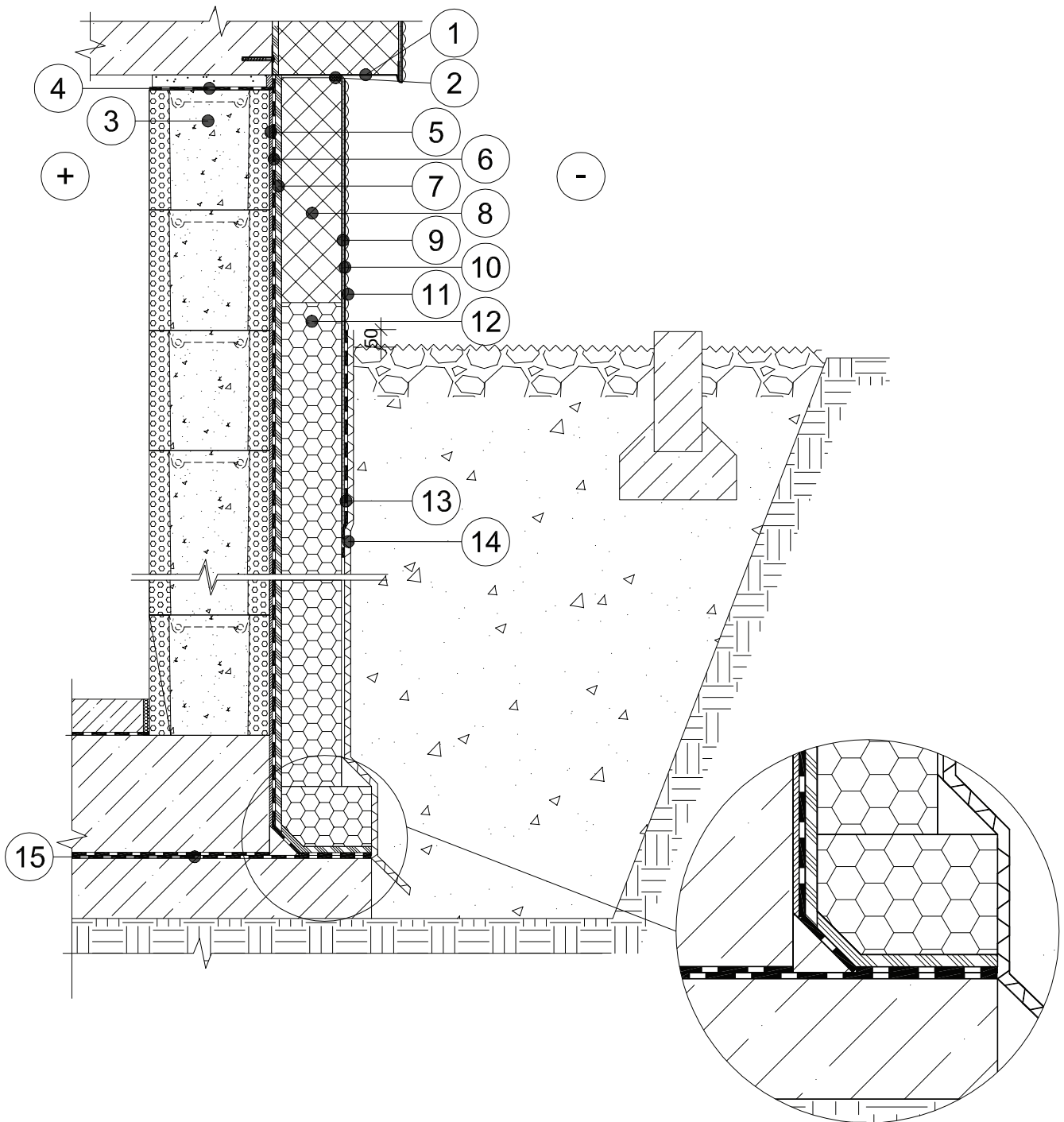
*Pastaba: mazge pateikta informacija yra rekomendacinio pobūdžio.

Vertikalus pjūvis



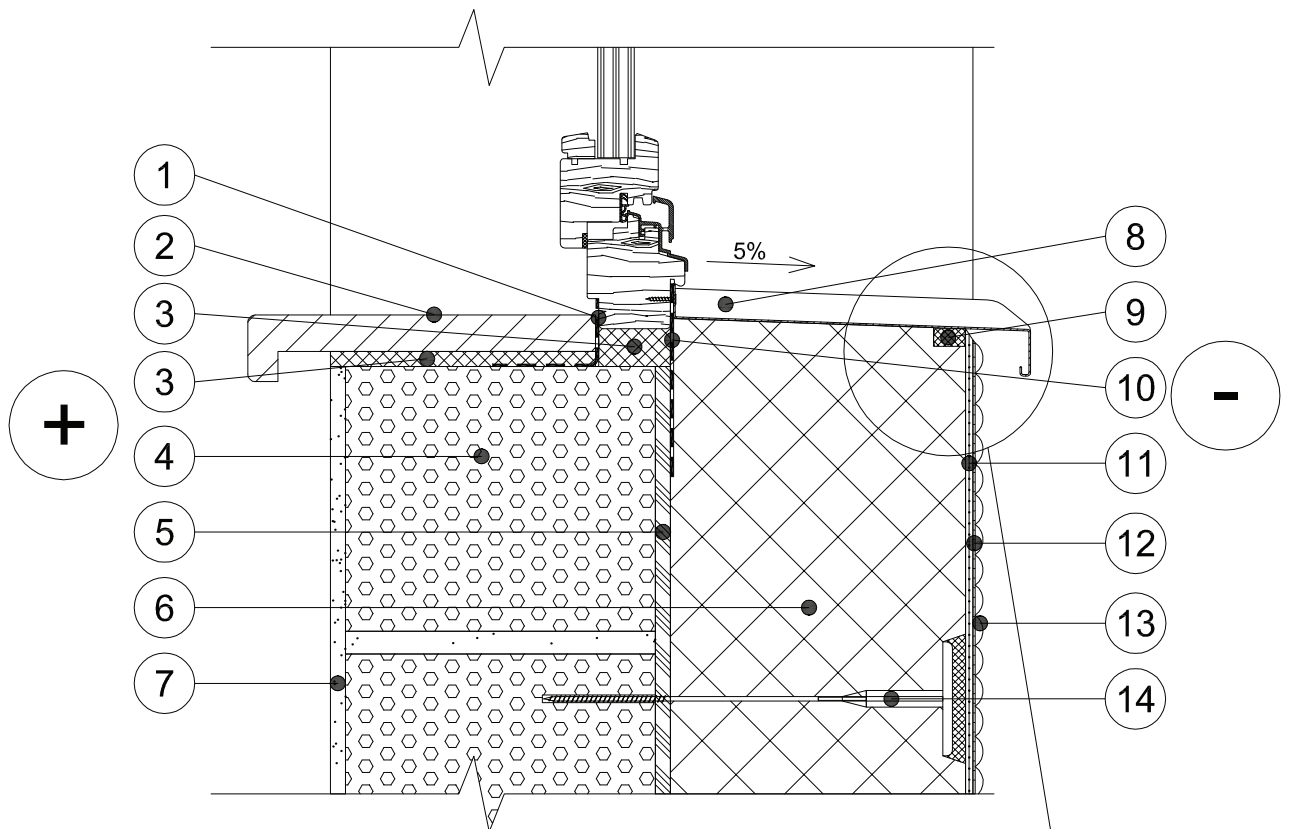
- | | |
|--|---|
| 1. Esamo pastato konstrukcija | 11. Vertikali hidroizoliacija Weber |
| 2. Klijavimo mišinys Weber.tec Superflex 10 arba weber.tec 915 | 12. Klijavimo mišinys Weber |
| 3. Smeigė Ejoterm® su izoliaciniu kaiščiu ir tablete | 13. XPS plokštė |
| 4. Šilumą izoliuojanti plokštė | 14. Armavimo mišinys Weber su Vertex/Ejot® armavimo tinkleliu |
| 5. Armavimo mišinys Weber su Vertex/Ejot® armavimo tinkleliu | 15. Gruntas Weber |
| 6. Gruntas Weber | 16. Dekoratyvinis arba mozaikinis tinkas Weber |
| 7. Dekoratyvinis tinkas Weber | 17. Apsauginė membrana |
| 8. Cokolinis profilis | 18. EPS plokštė |
| 9. Deformacinė išsiplėčianti juosta | 19. Vertikali mineralinė hidroizoliacija |
| 10. Išlyginamasis sluoksnis, tinkas Weber | 20. Drenažinė skalda |

*Pastaba: mazge pateikta informacija yra rekomendacinio pobūdžio.



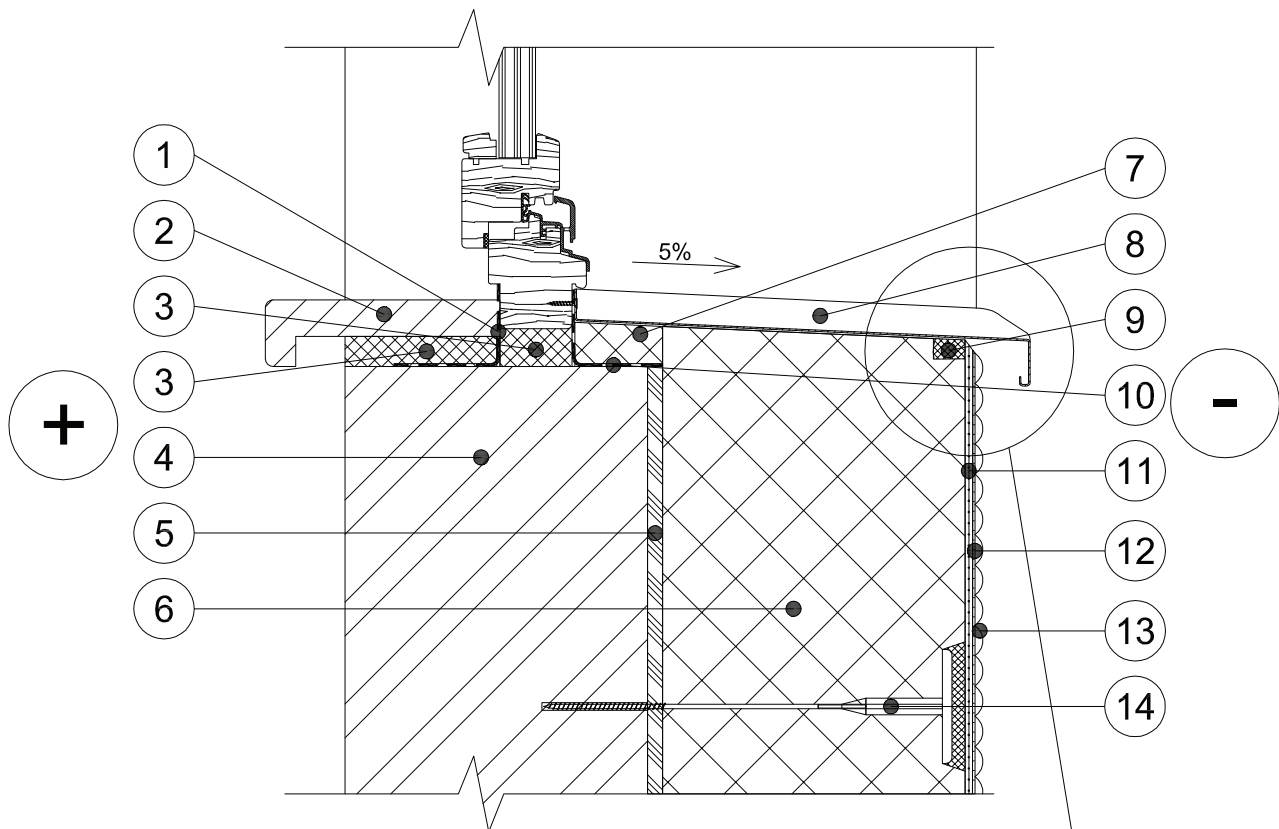
- | | |
|--|---|
| <p>1. Cokolinis profilis
 2. Deformacinė išsiplėčianti juosta
 3. Fibo pamatinių blokų mūras (200mm-300mm storio)
 4. Horizontali hidroizoliacija
 5. Išlyginamasis sluoksnis, tinkas Weber
 6. Vertikali hidroizoliacija Weber.tec Superflex 10 arba weber.tec 915
 7. Klijavimo mišinys Weber.tec Superflex 10 arba weber.tec 915
 8. EPS plokštė arba XPS plokštė
 9. Armavimo mišinys Weber su Vertex/Ejot® armavimo tinkleliu
 10. Gruntas Weber</p> | <p>11. Dekoratyvinis arba mozaikinis tinkas Weber
 12. XPS plokštė
 13. Vertikali mineralinė hidroizoliacija Weber
 14. Apsauginė membrana
 15. Horizontali hidroizoliacija Weber.tec Superflex 10 (2 sluoksniai sustiprinti stiklo audiniu)</p> |
|--|---|

*Pastaba: mazge pateikta informacija yra rekomendacinio pobūdžio.

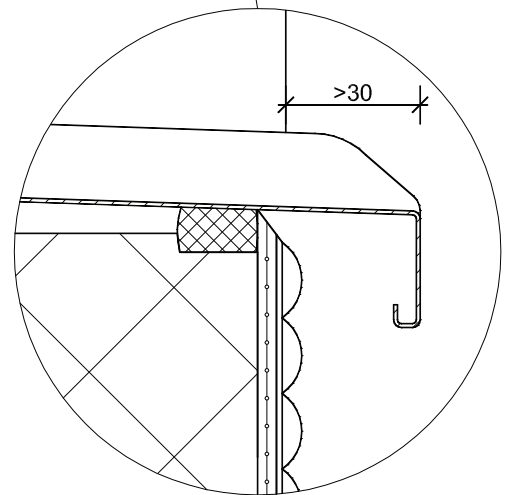


1. Garą izoliuojanti sandarinimo juosta
2. Vidinė palangė
3. Elastingos montavimo putos
4. **Fibo** mūras (3 arba 5 MPa, 200mm-250mm storio)
5. Klijavimo mišinys **Weber.tec Superflex 10** arba **weber.tec 915**
6. Šilumą izoliuojanti plokštė
7. Tinkas **Weber**
8. Išorinė palangė
9. Deformacinė išsiplėčianti juosta
10. Garui pralaidi sandarinimo juosta
11. Armavimo mišinys **Weber** su **Vertex/Ejot®** armavimo tinkleliu
12. Gruntas **Weber**
13. Dekoratyvinis arba mozaikinis tinkas **Weber**
14. Smeigė **Ejoterm®** su izoliaciniu kaiščiu ir tablete

*Pastaba: mazge pateikta informacija yra rekomendacinio pobūdžio.

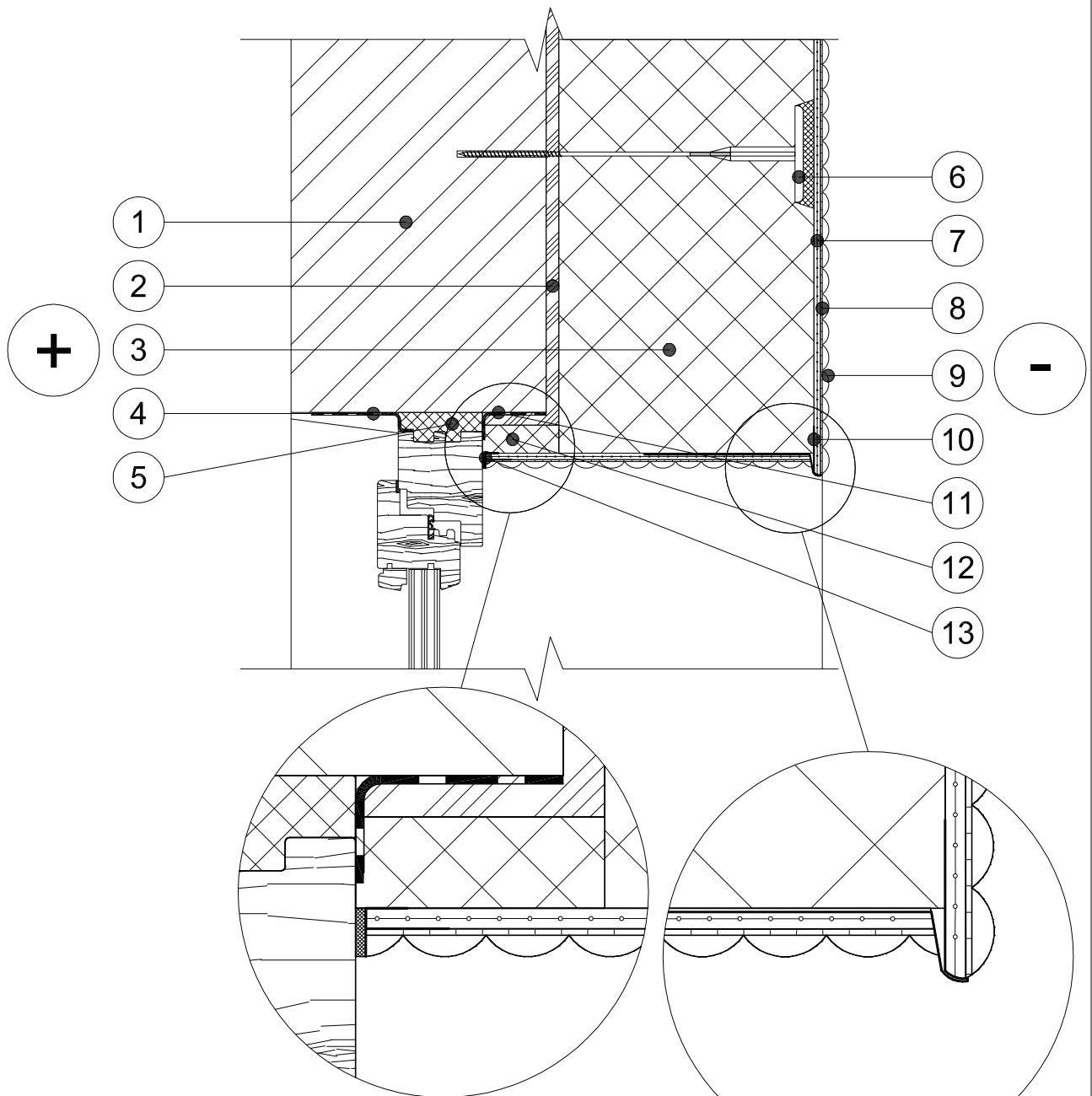


1. Garą izoliuojanti sandarinimo juosta
2. Vidinė palangė
3. Elastingos montavimo putos
4. Esamas mūras
5. Klijavimo mišinys **Weber.tec Superflex 10** arba **weber.tec 915**
6. Šilumą izoliuojanti plokštė
7. Šilumą izoliuojanti plokštė po palange
8. Išorinė palangė
9. Deformacinė išsiplėčianti juosta
10. Garui pralaidi sandarinimo juosta
11. Armavimo mišinys **Weber** su **Vertex/Ejot®** armavimo tinkleliu
12. Gruntas **Weber**
13. Dekoratyvinis arba mozaikinis tinkas **Weber**
14. Smeigė **Ejoterm®** su izoliaciniu kaiščiu ir tablete



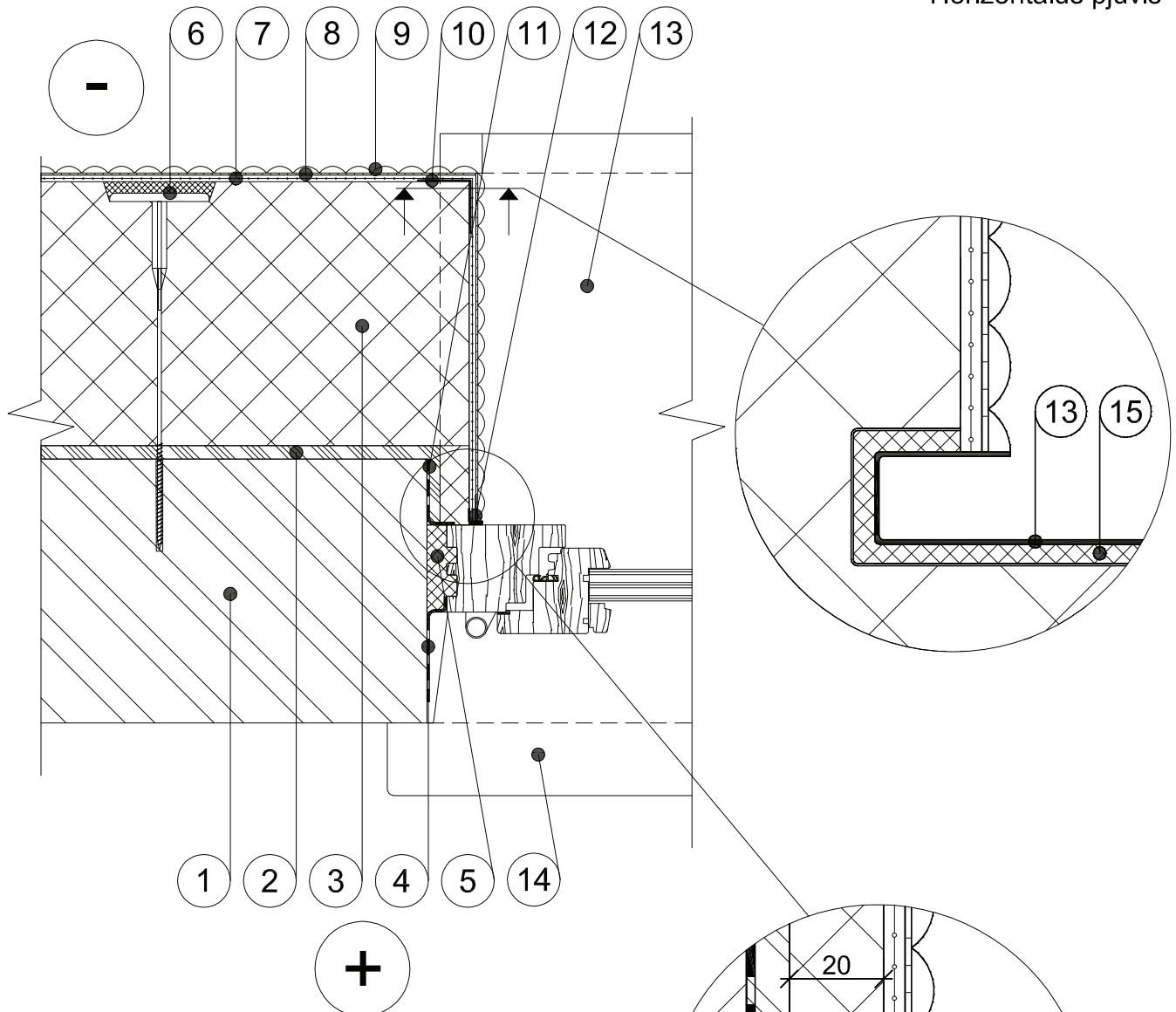
*Pastaba: mazge pateikta informacija yra rekomendacinio pobūdžio.

Vertikalus pjūvis



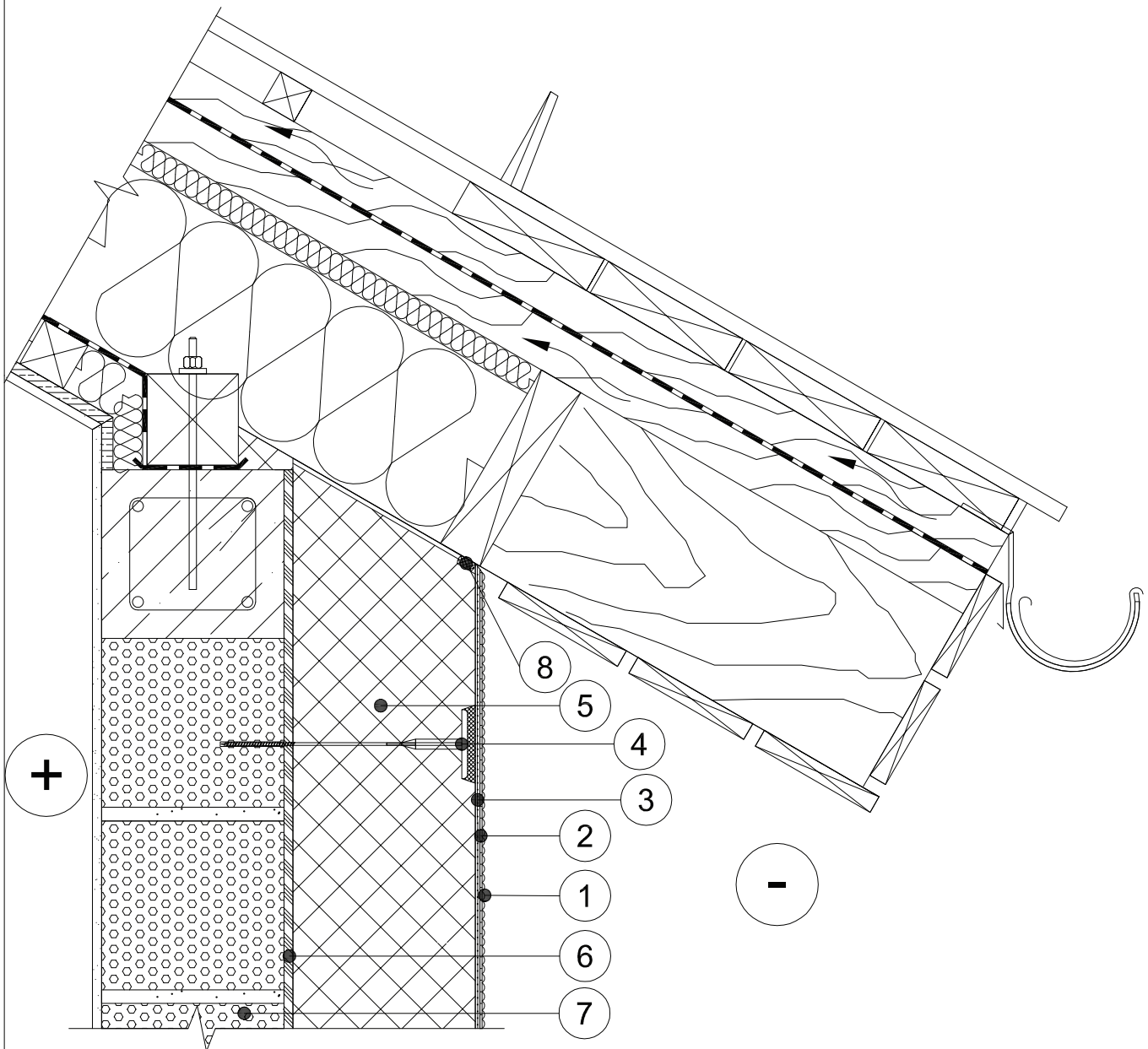
1. Esamas mūras
2. Klijavimo mišinys **Weber.tec Superflex 10** arba **weber.tec 915**
3. Šilumą izoliuojanti plokštė
4. Garų izoliuojanti sandarinimo juosta
5. Elastingos montavimo putos
6. Smeigė **Ejoterm®** su izoliaciniu kaiščiu ir tablete
7. Armavimo mišinys **Weber** su **Vertex/Ejot®** armavimo tinkleliu
8. Gruntas **Weber**
9. Dekoratyvinis arba mozaikinis tinkas **Weber**
10. Kampinis nulašėjimo profilis su tinkliuku
11. Garui pralaidi sandarinimo juosta
12. Šilumą izoliuojanti plokštė
13. Deformacinis profilis su tinkleliu

*Pastaba: mazge pateikta informacija yra rekomendacinio pobūdžio.



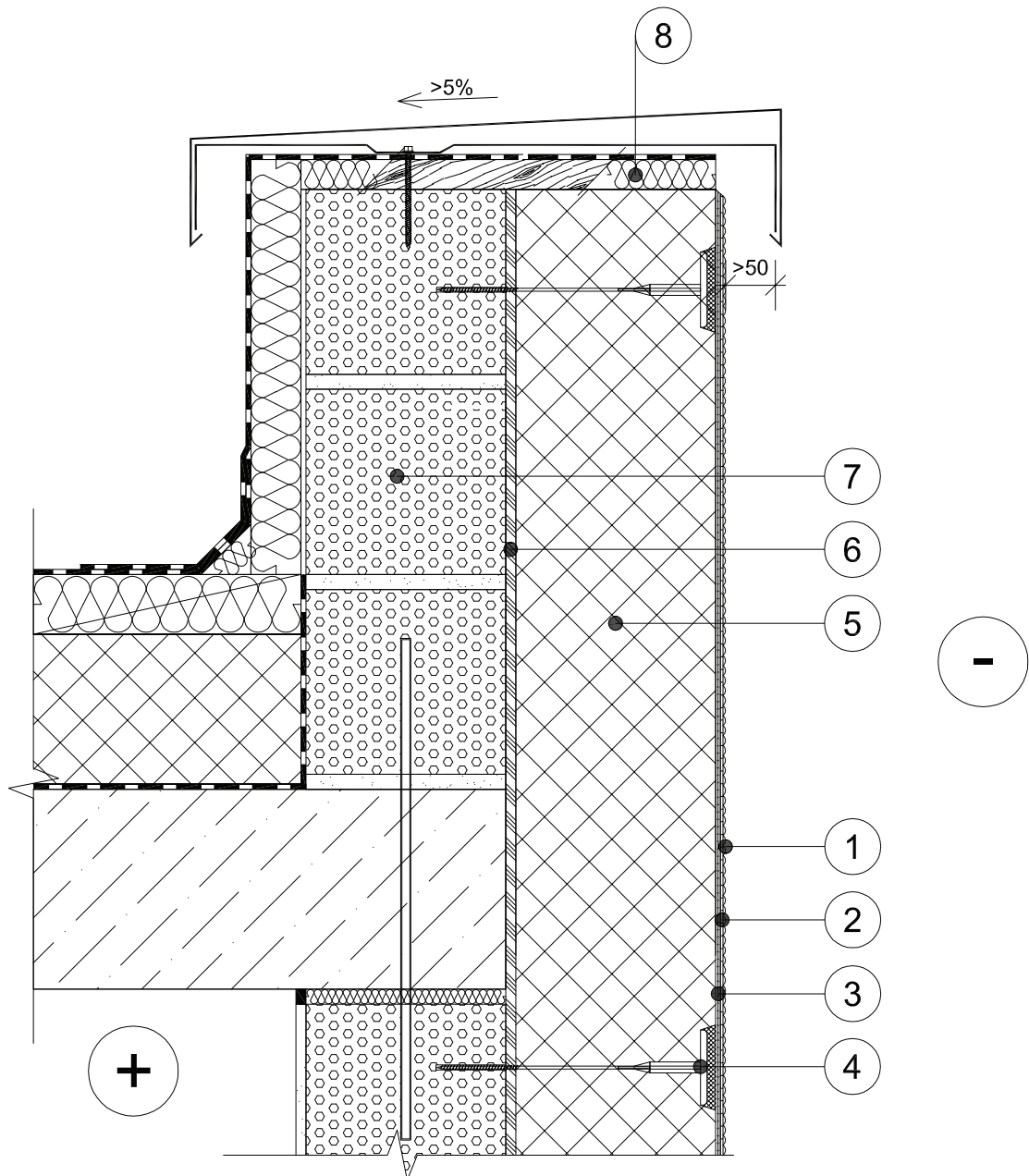
1. Esamas mūras
2. Klijavimo mišinys **Weber.tec Superflex 10** arba **weber.tec 915**
3. Šilumą izoliuojanti plokštė
4. Garą izoliuojanti sandarinimo juosta
5. Statybinės montavimo putos
6. Smeigė **Ejoterm®** su izoliaciniu kaiščiu ir tablete
7. Armavimo mišinys **Weber** su **Vertex/Ejot®** armavimo tinkleliu
8. Gruntas **Weber**
9. Dekoratyvinis arba mozaikinis tinkas **Weber**
10. Kampinis profilis su tinkliuku
11. Garui pralaidi sandarinimo juosta
12. Deformacinis profilis su tinkleliu
13. Lauko palangė
14. Vidinė palangė
15. Deformacinė iššiplėčianti juosta

*Pastaba: mazge pateikta informacija yra rekomendacinio pobūdžio.



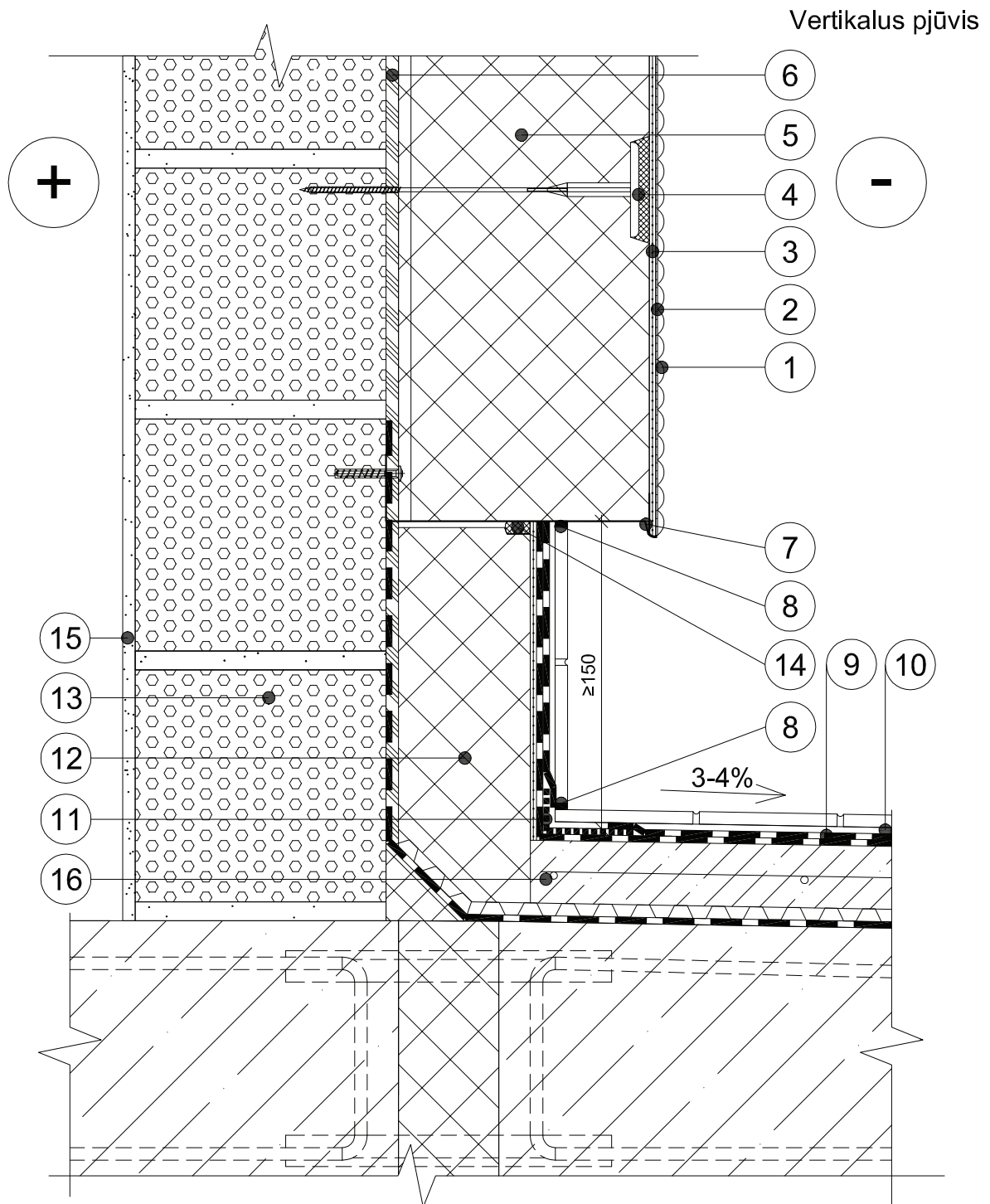
1. Dekoratyvinis tinkas **Weber**
2. Gruntas **Weber**
3. Armavimo mišinys **Weber** su **Vertex/Ejot®** armavimo tinkleliu
4. Smeigė **Ejoterm®** su izoliaciniu kaiščiu ir tablete
5. Šilumą izoliuojanti plokštė
6. Klijavimo mišinys **Weber**
7. **Fibo** mūras (3 arba 5 MPa, 200mm-250mm storio)
8. Deformacinė išsiplėčianti juosta

*Pastaba: mazge pateikta informacija yra rekomendacinio pobūdžio.



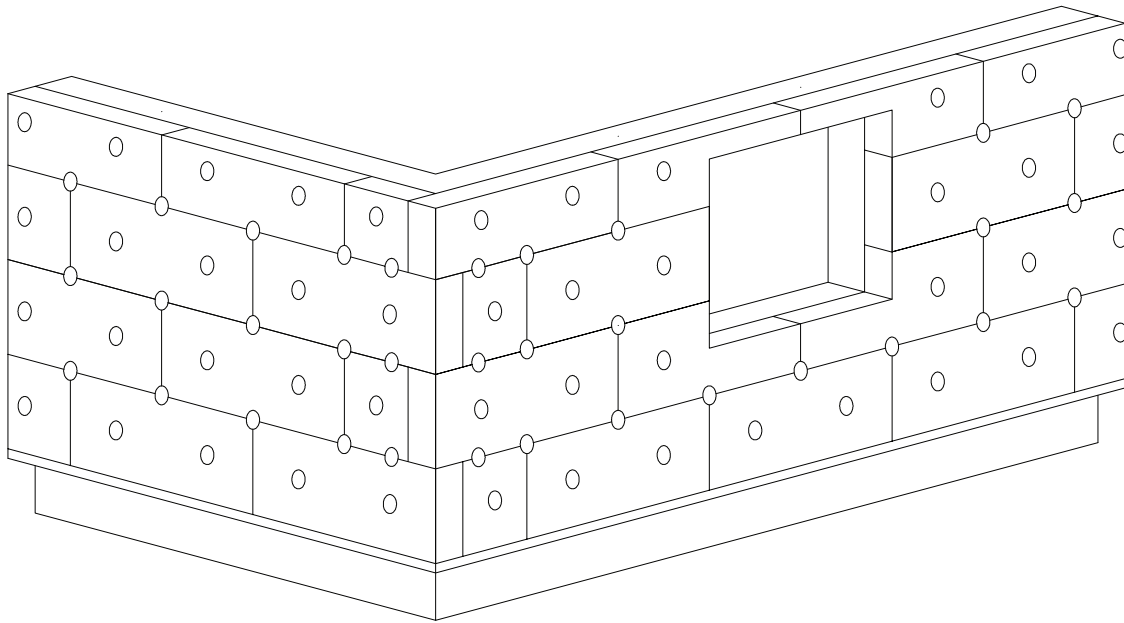
1. Dekoratyvinis tinkas **Weber**
2. Gruntas **Weber**
3. Armavimo mišinys **Weber** su **Vertex/Ejot®** armavimo tinkleliu
4. Smeigė **Ejoterm®** su izoliaciniu kaiščiu ir tablete
5. Šilumą izoliuojanti plokštė
6. Klijavimo mišinys **Weber**
7. **Fibo** mūras (3 arba 5 MPa, 200mm-250mm storio)
8. Kieta min. vata/medinis tašas kas 600mm

*Pastaba: mazge pateikta informacija yra rekomendacinio pobūdžio.

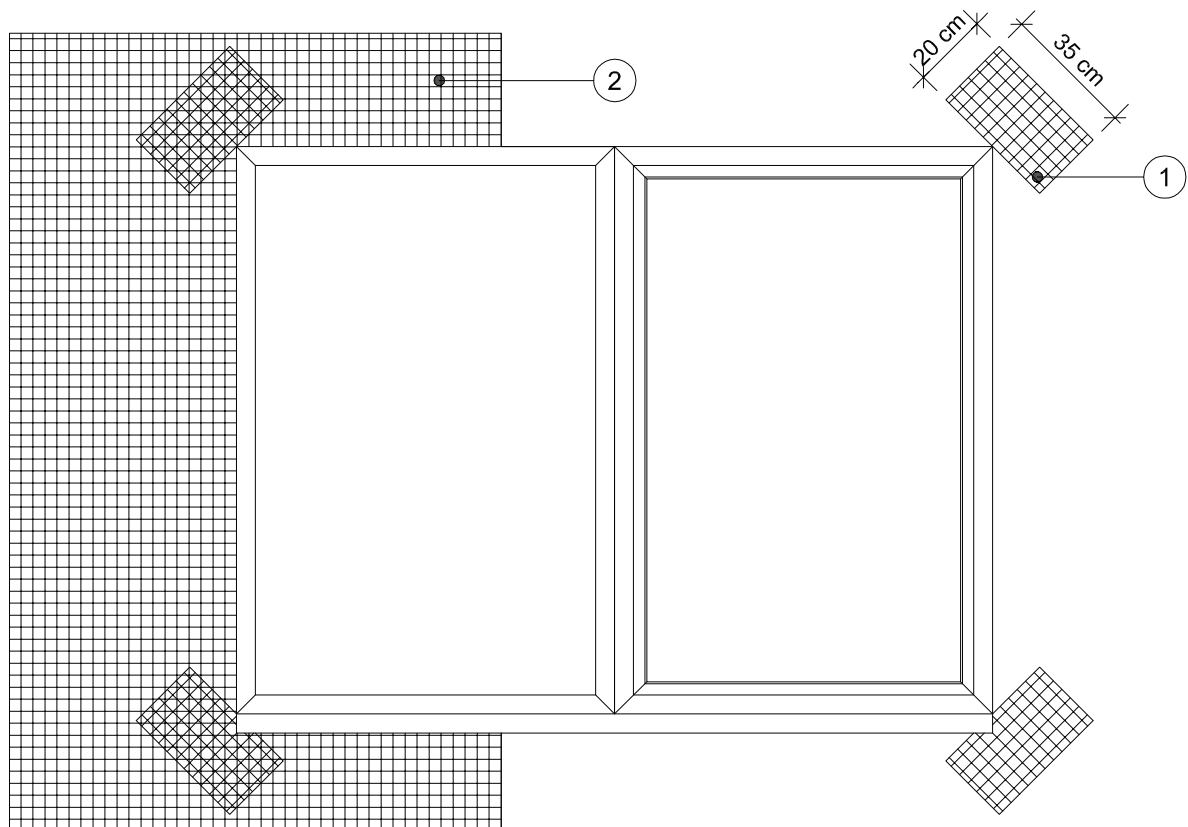


1. Dekoratyvinis tinkas **Weber**
2. Gruntas **Weber**
3. Armavimo mišinys **Weber** su **Vertex/Ejot®** armavimo tinkleliu
4. Smeigė **Ejoterm®** su izoliaciniu kaiščiu ir tablete
5. Šilumą izoliuojanti plokštė
6. Klijavimo mišinys **Weber.tec Superflex 10** arba **weber.tec 915**
7. Cokolinis profilis
8. Silikoninis hermetikas **Weber.fug 881**
9. Teptinė hidroizoliacija **Weber.tec 824 Superflex D 1** arba **Weber.tec Superflex D 2**
10. Plytelių klijai **Weber.xerm 852**
11. Hidroizoliacinė juosta **Weber.tec 828 DB Superflex AB 75**
12. EPS plokštė
13. **Fibo** mūras (3 arba 5 MPa, 200mm-250mm storio)
14. Deformacinė išsiplėčianti juosta
15. Tinkas **Weber**
16. Ruloninė hidroizoliacija

*Pastaba: mazge pateikta informacija yra rekomendacinio pobūdžio.



*Pastaba: mazge pateikta informacija yra rekomendacinio pobūdžio.



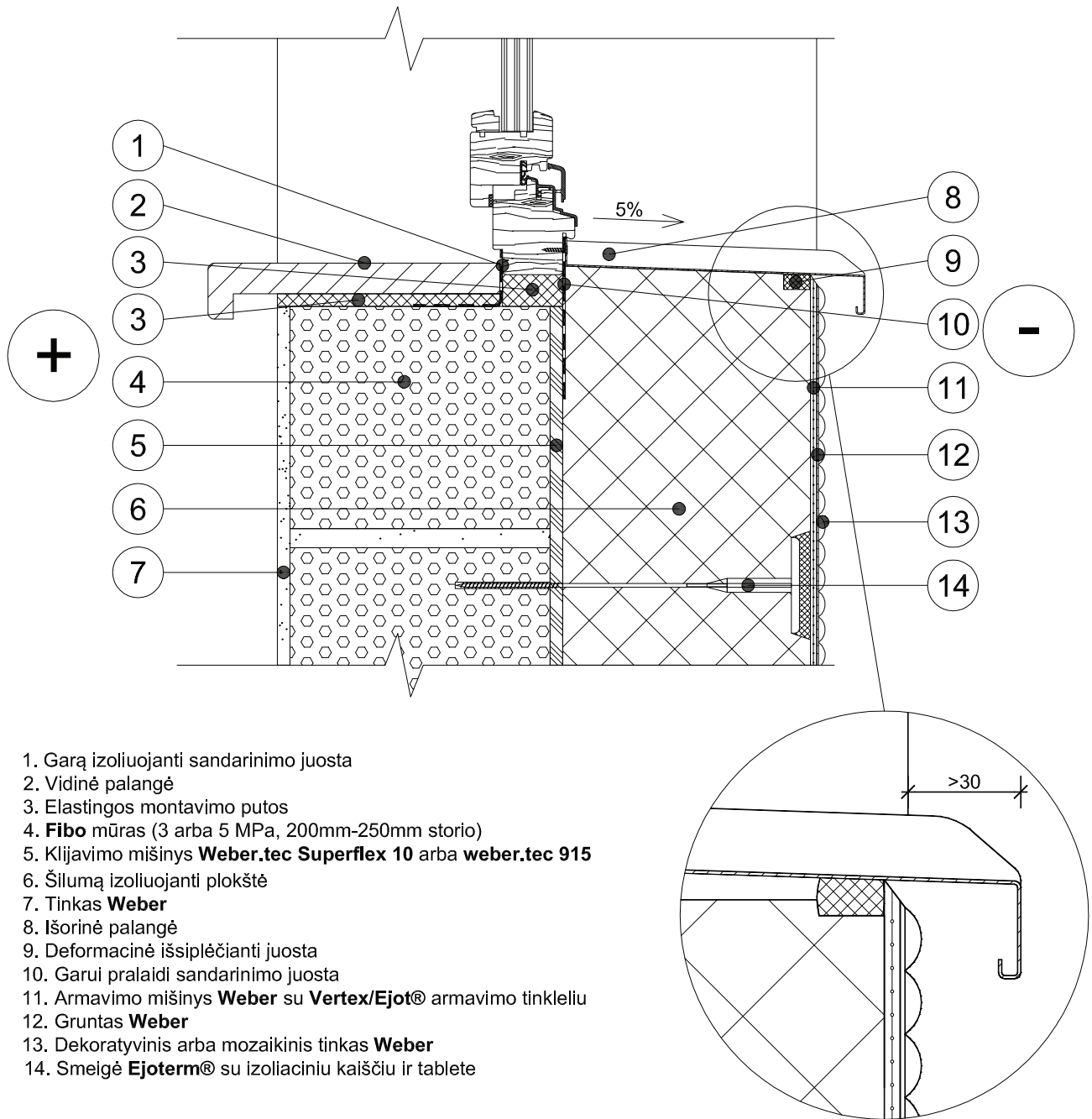
1. **Vertex/Ejot®** armavimo tinklelis (20x35 cm) priklijuojamas angų kampuose.
2. **Vertex/Ejot®** armavimo tinklelio užleidimas ant angokraščių.

*Pastaba: mazge pateikta informacija yra rekomendacinio pobūdžio.



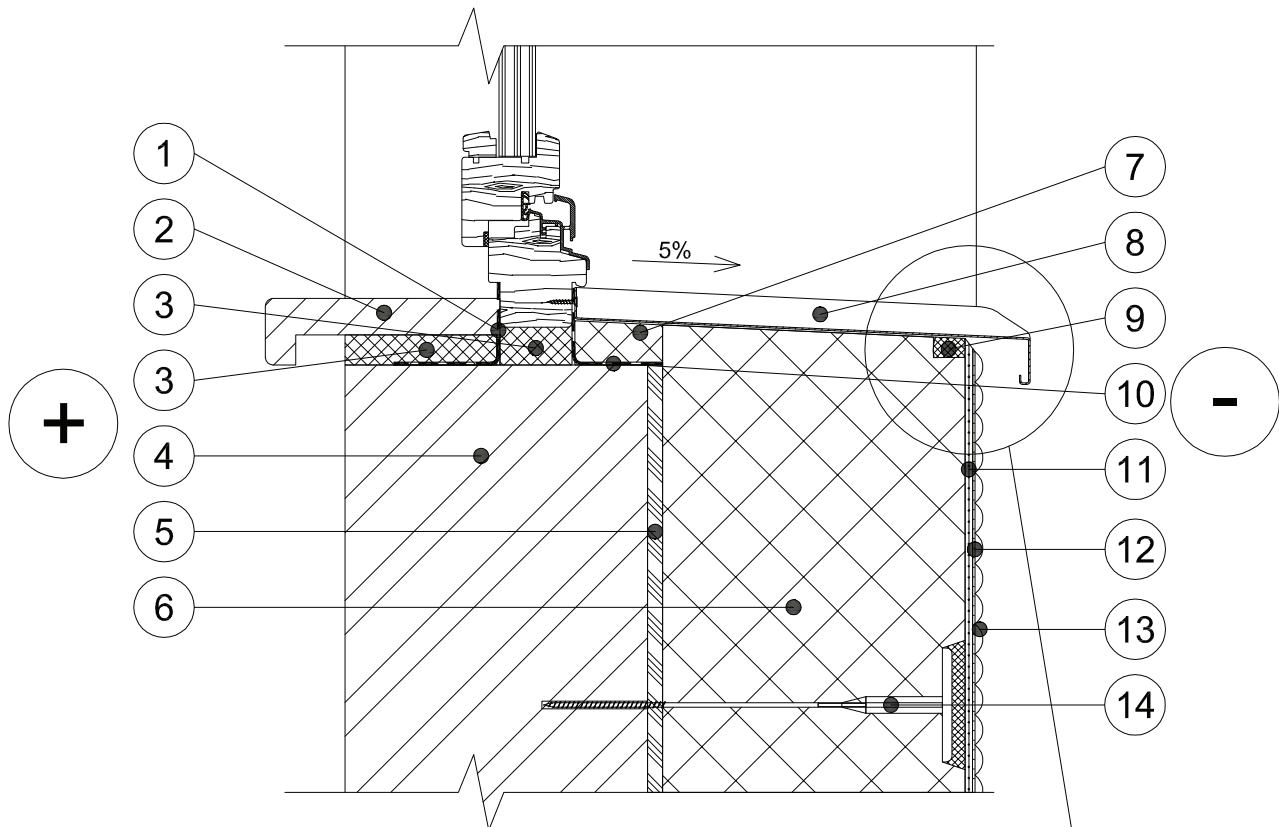
ANGOKRAŠČIŲ IR PALANGIŲ ĮRENGIMAS, ŠILTINIMAS **ISTTS**

PAGRINDINIAI MAZGAI

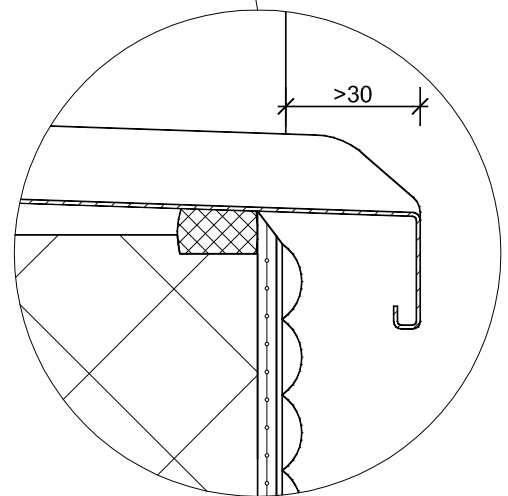


1. Garą izoliuojanti sandarinimo juosta
2. Vidinė palangė
3. Elastingos montavimo putos
4. **Fibo** mūras (3 arba 5 MPa, 200mm-250mm storio)
5. Klijavimo mišinys **Weber.tec Superflex 10** arba **weber.tec 915**
6. Šilumą izoliuojanti plokštė
7. Tinkas **Weber**
8. Išorinė palangė
9. Deformacinė išsiplėčianti juosta
10. Garui pralaidi sandarinimo juosta
11. Armavimo mišinys **Weber** su **Vertex/Ejot®** armavimo tinkleliu
12. Gruntas **Weber**
13. Dekoratyvinis arba mozaikinis tinkas **Weber**
14. Smeigė **Ejoterm®** su izoliaciniu kaiščiu ir tablete

*Pastaba: mazge pateikta informacija yra rekomendacinio pobūdžio.

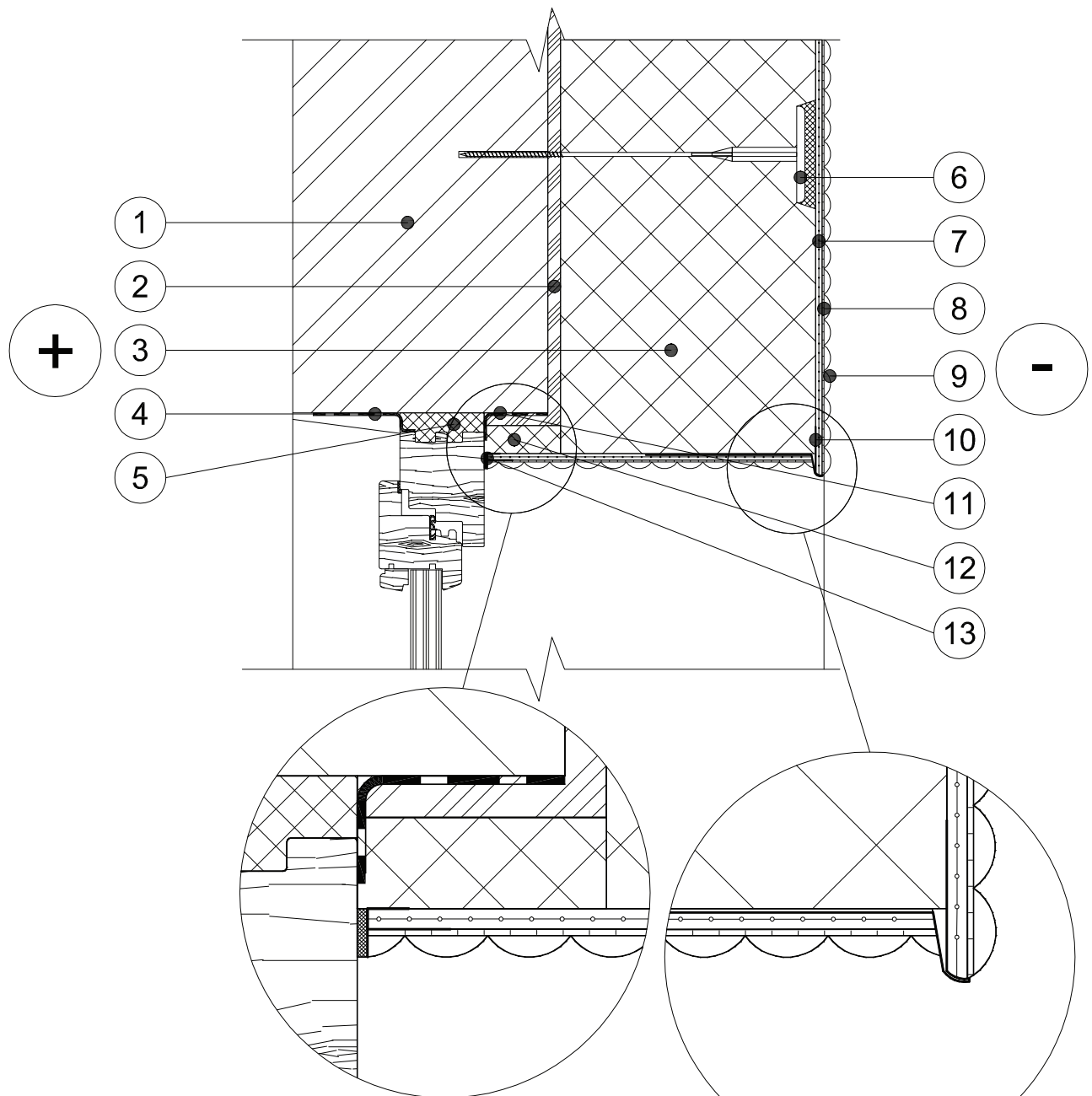


1. Garą izoliuojanti sandarinimo juosta
2. Vidinė palangė
3. Elastingos montavimo putos
4. Esamas mūras
5. Klijavimo mišinys **Weber.tec Superflex 10** arba **weber.tec 915**
6. Šilumą izoliuojanti plokštė
7. Šilumą izoliuojanti plokštė po palange
8. Išorinė palangė
9. Deformacinė išsiplėčianti juosta
10. Garui pralaidi sandarinimo juosta
11. Armavimo mišinys **Weber** su **Vertex/Ejot®** armavimo tinkleliu
12. Gruntas **Weber**
13. Dekoratyvinis arba mozaikinis tinkas **Weber**
14. Smeigė **Ejoterm®** su izoliaciniu kaiščiu ir tablete



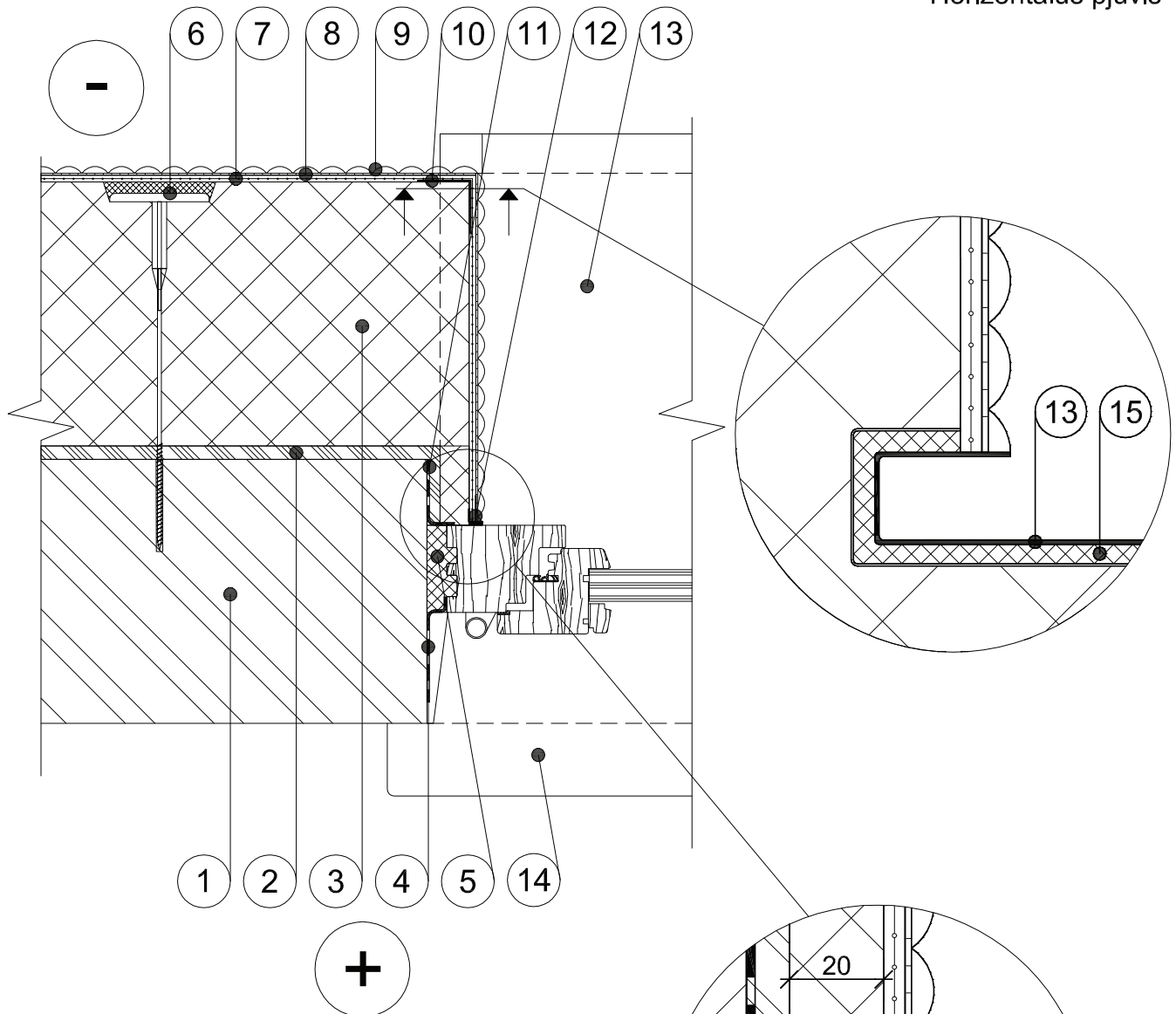
*Pastaba: mazge pateikta informacija yra rekomendacinio pobūdžio.

Vertikalus pjūvis



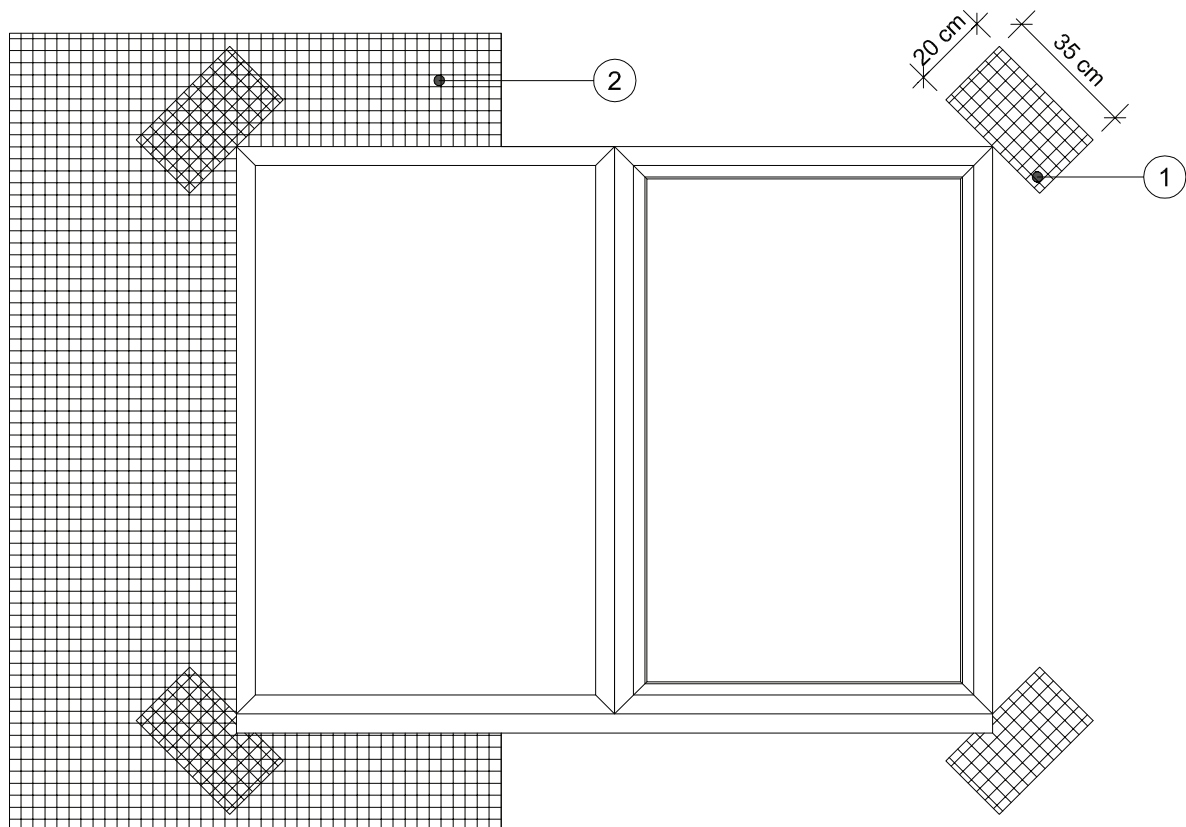
1. Esamas mūras
2. Klijavimo mišinys **Weber.tec Superflex 10** arba **weber.tec 915**
3. Šilumą izoliuojanti plokštė
4. Garą izoliuojanti sandarinimo juosta
5. Elastingos montavimo putos
6. Smeigė **Ejoterm®** su izoliaciniu kaiščiu ir tablete
7. Armavimo mišinys **Weber** su **Vertex/Ejot®** armavimo tinkleliu
8. Gruntas **Weber**
9. Dekoratyvinis arba mozaikinis tinkas **Weber**
10. Kampinis nulašėjimo profilis su tinkliuku
11. Garui pralaidi sandarinimo juosta
12. Šilumą izoliuojanti plokštė
13. Deformacinis profilis su tinkleliu

*Pastaba: mazge pateikta informacija yra rekomendacinio pobūdžio.



1. Esamas mūras
2. Klijavimo mišinys **Weber.tec Superflex 10** arba **weber.tec 915**
3. Šilumą izoliuojanti plokštė
4. Garų izoliuojanti sandarinimo juosta
5. Statybinės montavimo putos
6. Smeigė **Ejoterm®** su izoliaciniu kaiščiu ir tablete
7. Armavimo mišinys **Weber** su **Vertex/Ejot®** armavimo tinkleliu
8. Gruntas **Weber**
9. Dekoratyvinis arba mozaikinis tinkas **Weber**
10. Kampinis profilis su tinkliuku
11. Garui pralaidi sandarinimo juosta
12. Deformacinis profilis su tinkleliu
13. Lauko palangė
14. Vidinė palangė
15. Deformacinė iššiplėčianti juosta

*Pastaba: mazge pateikta informacija yra rekomendacinio pobūdžio.



1. **Vertex/Ejot®** armavimo tinklelis (20x35 cm) prikljuojamas angų kampuose.
2. **Vertex/Ejot®** armavimo tinklelio užleidimas ant angokraščių.

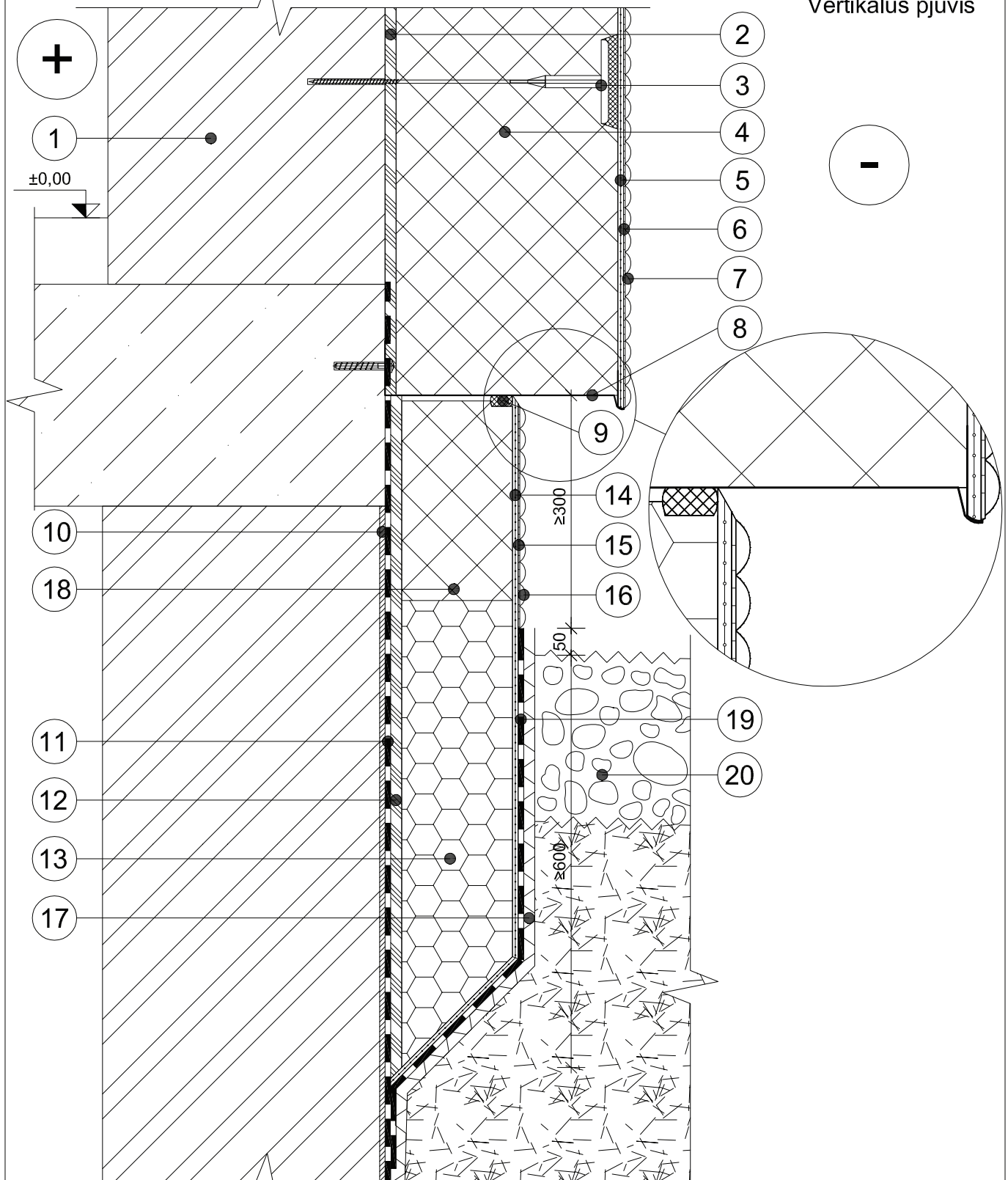
*Pastaba: mazge pateikta informacija yra rekomendacinio pobūdžio.



COKOLIO IR PAMATO HIDROIZOLIAVIMAS, ŠILTINIMAS **ISTTS**

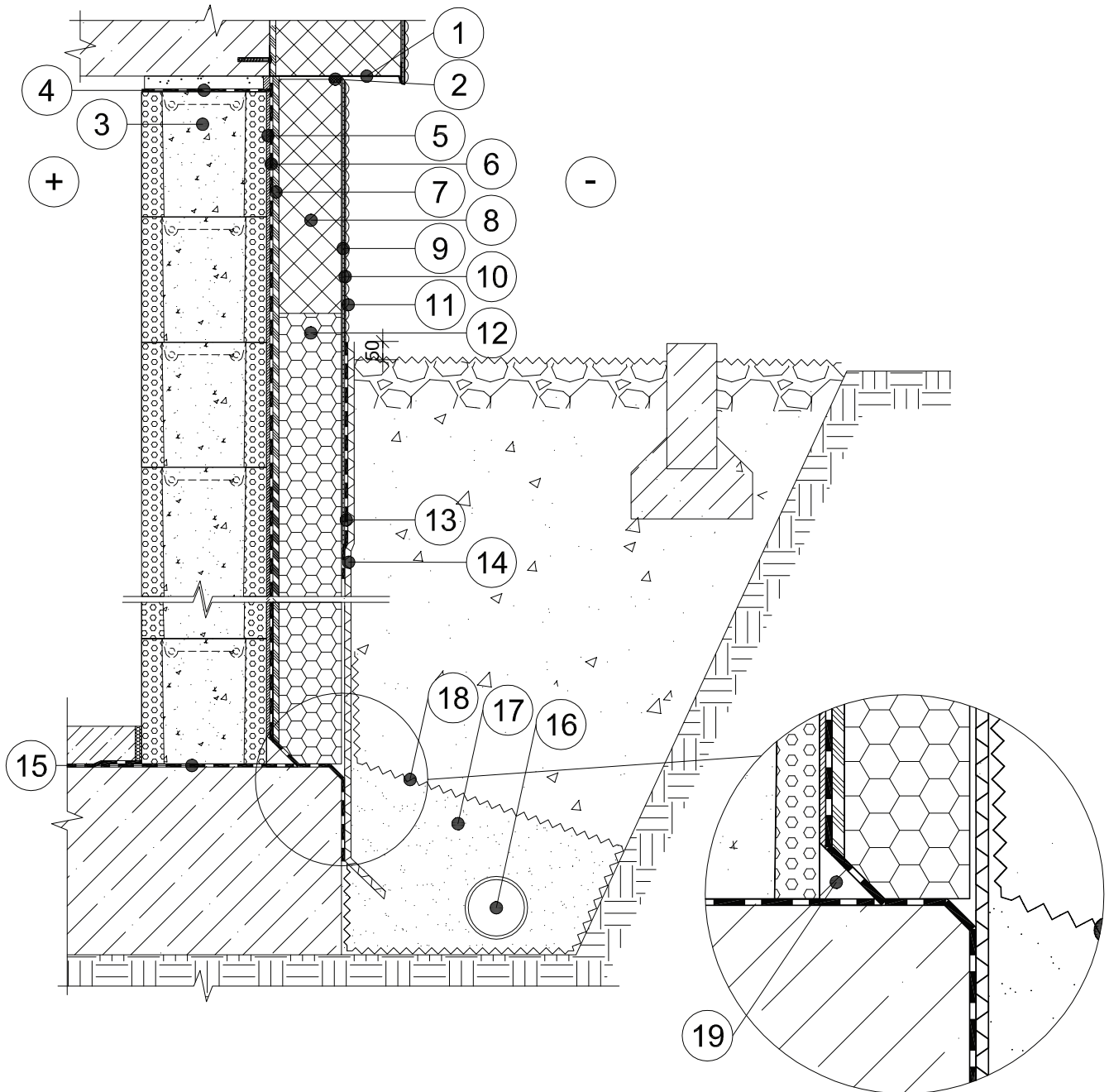
PAGRINDINIAI MAZGAI

Vertikalus pjūvis



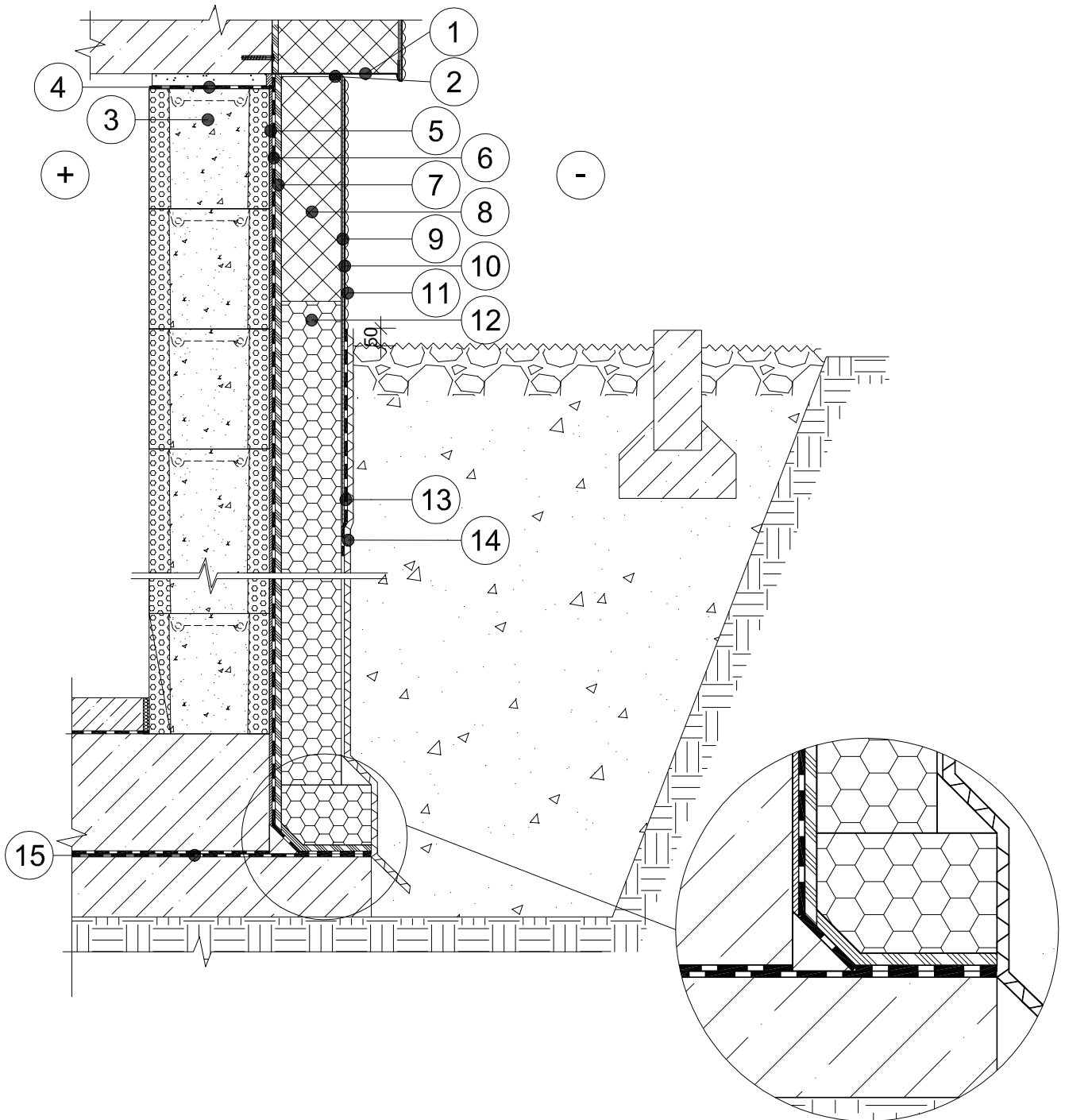
- | | |
|--|---|
| 1. Esamo pastato konstrukcija | 11. Vertikali hidroizoliacija Weber |
| 2. Klijavimo mišinys Weber.tec Superflex 10 arba weber.tec 915 | 12. Klijavimo mišinys Weber |
| 3. Smeigė Ejoterm® su izoliaciniu kaiščiu ir tablete | 13. XPS plokštė |
| 4. Šilumą izoliuojanti plokštė | 14. Armavimo mišinys Weber su Vertex/Ejot® armavimo tinkleliu |
| 5. Armavimo mišinys Weber su Vertex/Ejot® armavimo tinkleliu | 15. Gruntas Weber |
| 6. Gruntas Weber | 16. Dekoratyvinis arba mozaikinis tinkas Weber |
| 7. Dekoratyvinis tinkas Weber | 17. Apsauginė membrana |
| 8. Cokolinis profilis | 18. EPS plokštė |
| 9. Deformacinė išsiplėčianti juosta | 19. Vertikali mineralinė hidroizoliacija |
| 10. Išlyginamasis sluoksnis, tinkas Weber | 20. Drenažinė skalda |

*Pastaba: mazge pateikta informacija yra rekomendacinio pobūdžio.



- | | |
|---|--|
| <ul style="list-style-type: none"> 1. Cokolinis profilis 2. Deformacinė išsiplėčianti juosta 3. Fibo pamatinių blokų mūras (200mm-300mm storio) 4. Horizontali hidroizoliacija 5. Išlyginamasis sluoksnis, tinkas Weber 6. Vertikali hidroizoliacija Weber.tec Superflex 10 arba weber.tec 915 7. Klijavimo mišinys Weber.tec Superflex 10 arba weber.tec 915 8. EPS plokštė arba XPS plokštė 9. Armavimo mišinys Weber su Vertex/Ejot® armavimo tinkleliu 10. Gruntas Weber 11. Dekoratyvinis arba mozaikinis tinkas Weber 12. XPS plokštė | <ul style="list-style-type: none"> 13. Vertikali mineralinė hidroizoliacija Weber 14. Apsauginė membrana 15. Horizontali hidroizoliacija Weber.tec Superflex 10 (2 sluoksniai sustiprinti stiklo audiniu) 16. Drenažo vamzdis 17. Žvyro užpilas/skaldos užpilas 18. Geotekstilė 19. Nuolydį formuojantis kampas |
|---|--|

*Pastaba: mazge pateikta informacija yra rekomendacinio pobūdžio.



1. Cokolinis profilis
2. Deformacinė išsiplėčianti juosta
3. **Fibro** pamatinių blokų mūras (200mm-300mm storio)
4. Horizontali hidroizoliacija
5. Išlyginamasis sluoksnis, tinkas **Weber**
6. Vertikali hidroizoliacija **Weber.tec Superflex 10** arba **weber.tec 915**
7. Klijavimo mišinys **Weber.tec Superflex 10** arba **weber.tec 915**
8. EPS plokštė arba XPS plokštė
9. Armavimo mišinys **Weber** su **Vertex/Ejot®** armavimo tinkleliu
10. Gruntas **Weber**

11. Dekoratyvinis arba mozaikinis tinkas **Weber**
12. XPS plokštė
13. Vertikali mineralinė hidroizoliacija **Weber**
14. Apsauginė membrana
15. Horizontali hidroizoliacija **Weber.tec Superflex 10** (2 sluoksniai sustiprinti stiklo audiniu)

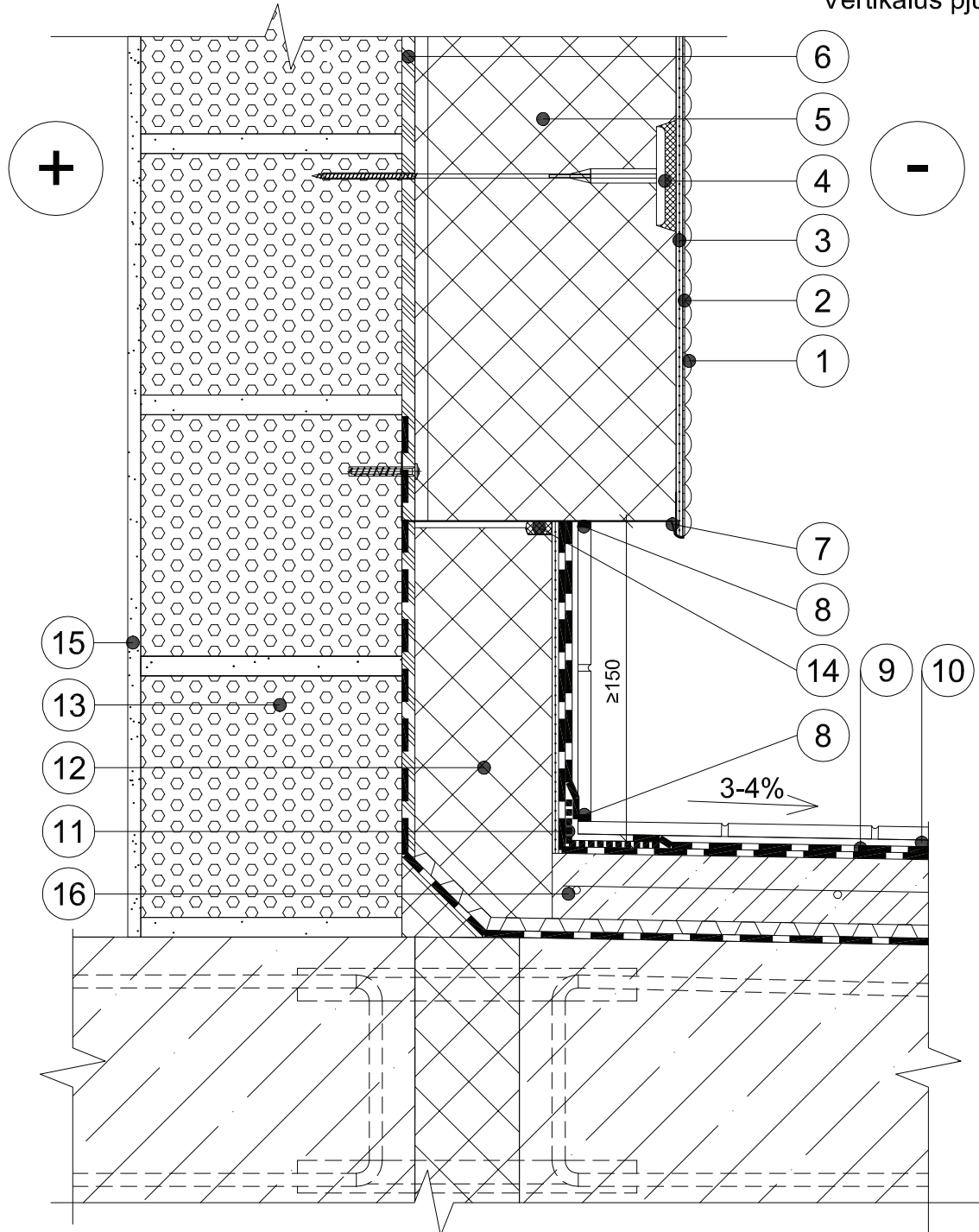
*Pastaba: mazge pateikta informacija yra rekomendacinio pobūdžio.



LAUKO TERASOS, BALKONO ĮRENGIMAS

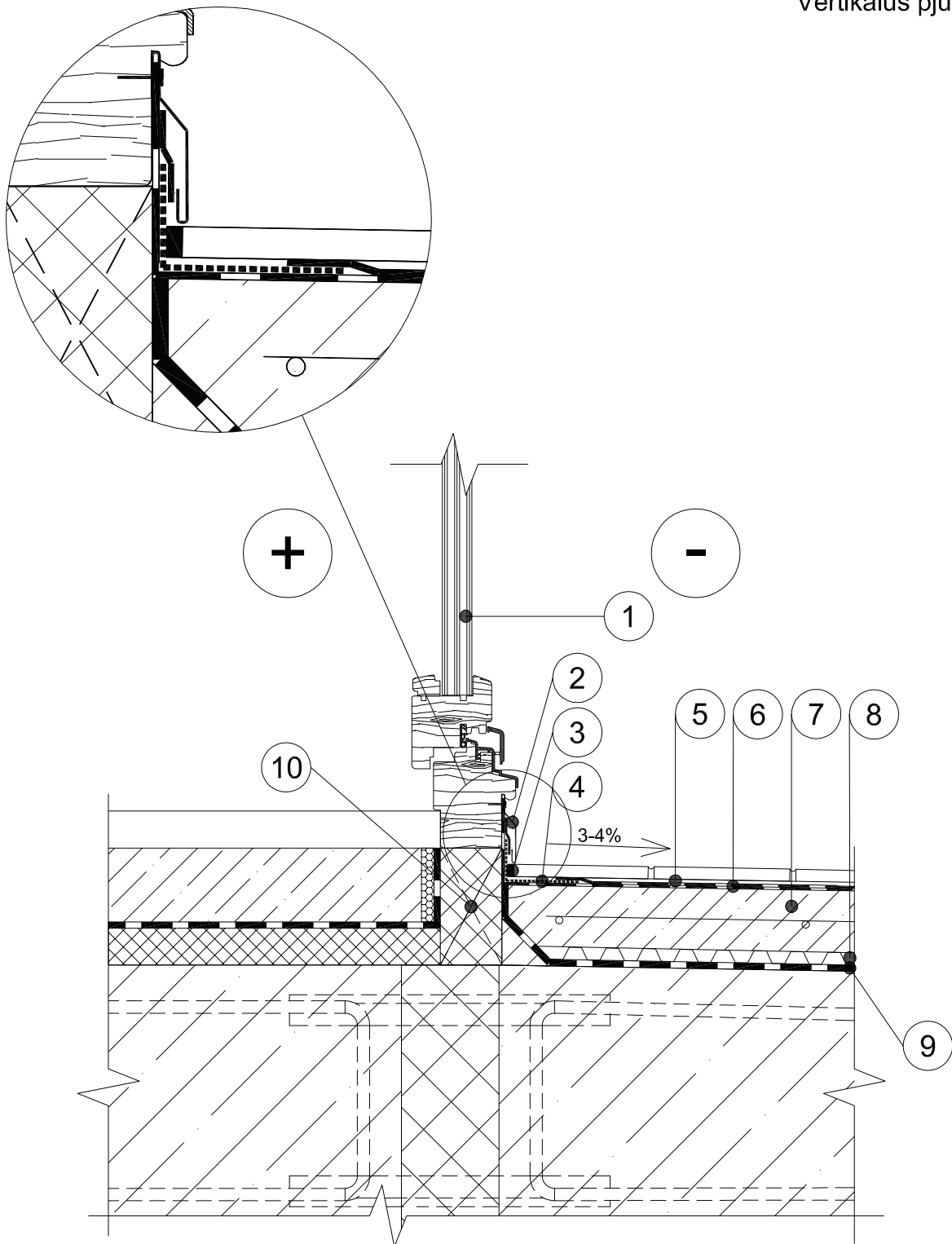
PAGRINDINIAI MAZGAI

Vertikalus pjūvis



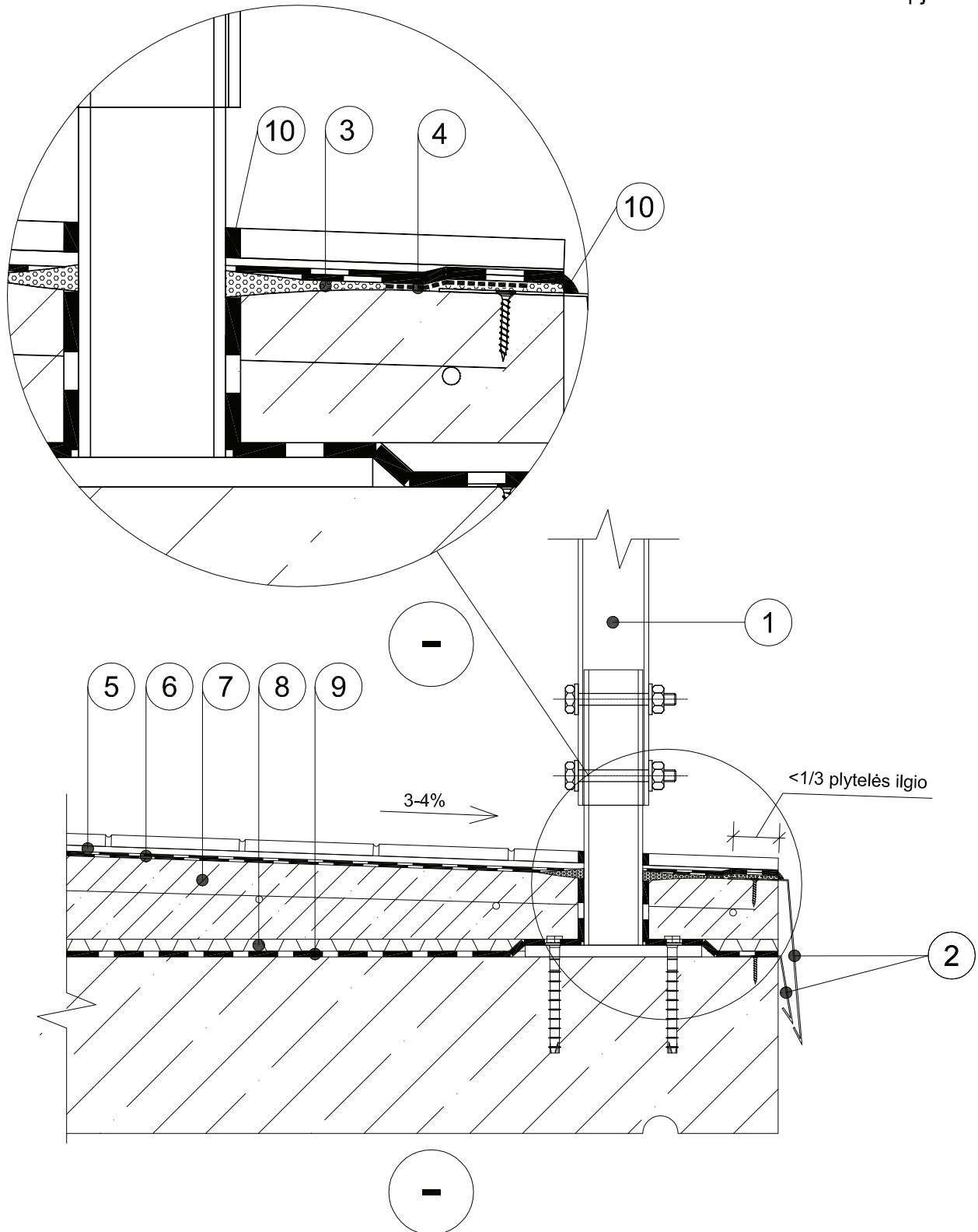
1. Dekoratyvinis tinkas **Weber**
2. Gruntas **Weber**
3. Armavimo mišinys **Weber** su **Vertex/Ejot®** armavimo tinkleliu
4. Smeigė **Ejoterm®** su izoliaciniu kaiščiu ir tablete
5. Šilumą izoliuojanti plokštė
6. Klijavimo mišinys **Weber.tec Superflex 10** arba **weber.tec 915**
7. Cokolinis profilis
8. Silikoninis hermetikas **Weber.fug 881**
9. Teptinė hidroizoliacija **Weber.tec 824 Superflex D 1** arba **Weber.tec Superflex D 2**
10. Plytelių klijai **Weber.xerm 852**
11. Hidroizoliacinė juosta **Weber.tec 828 DB Superflex AB 75**
12. EPS plokštė
13. **Fibo** mūras (3 arba 5 MPa, 200mm-250mm storio)
14. Deformacinė išsiplečianti juosta
15. Tinkas **Weber**
16. Ruloninė hidroizoliacija

*Pastaba: mazge pateikta informacija yra rekomendacinio pobūdžio.



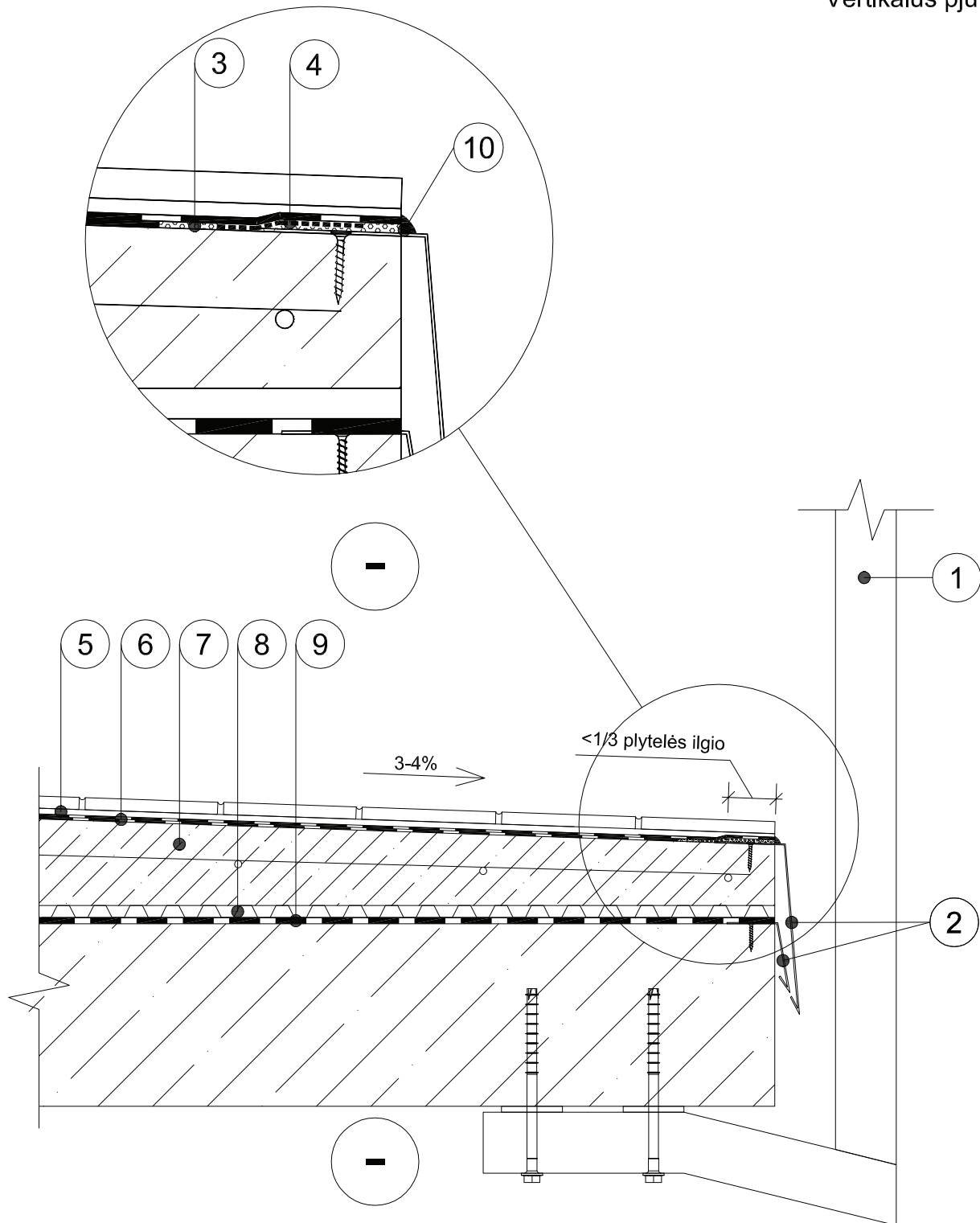
1. Medinis arba plastikinis rėmas
2. Skardos lankstinys
3. Silikoninis hermetikas **Weber.fug 881**
4. Hidroizoliacinė juosta **Weber.tec 828 DB 75**
5. Plytelių klijai **Weber.xerm 852**
6. Teptinė hidroizoliacija **Weber.tec 824 Superflex D 1** arba **Weber.tec Superflex D 2**, 2 sluoksniai
7. Grindų išlyginamasis sluoksnis su nuolydžiu
8. Apsauginė membrana
9. Ruloninė hidroizoliacija
10. Medinis tašas, tarpuose elastingos montavimo putos

*Pastaba: mazge pateikta informacija yra rekomendacinio pobūdžio.



1. Turėklas
2. Skardos lankstinys
3. Epoksidinė hidroizoliacija **Weber.tec 827 S** su smėlio pabarstu
4. Hidroizoliacinė juosta **Weber.tec 828 DB 75**
5. Plytelių klijai **Weber.xerm 852**
6. Teptinė hidroizoliacija **Weber.tec 824 Superflex D 1** arba **Weber.tec Superflex D 2, 2** sluoksniai
7. Grindų išlyginamasis sluoksnis su nuolydžiu
8. Apsauginė membrana
9. Ruloninė hidroizoliacija
10. Silikoninis hermetikas **Weber.fug 881**

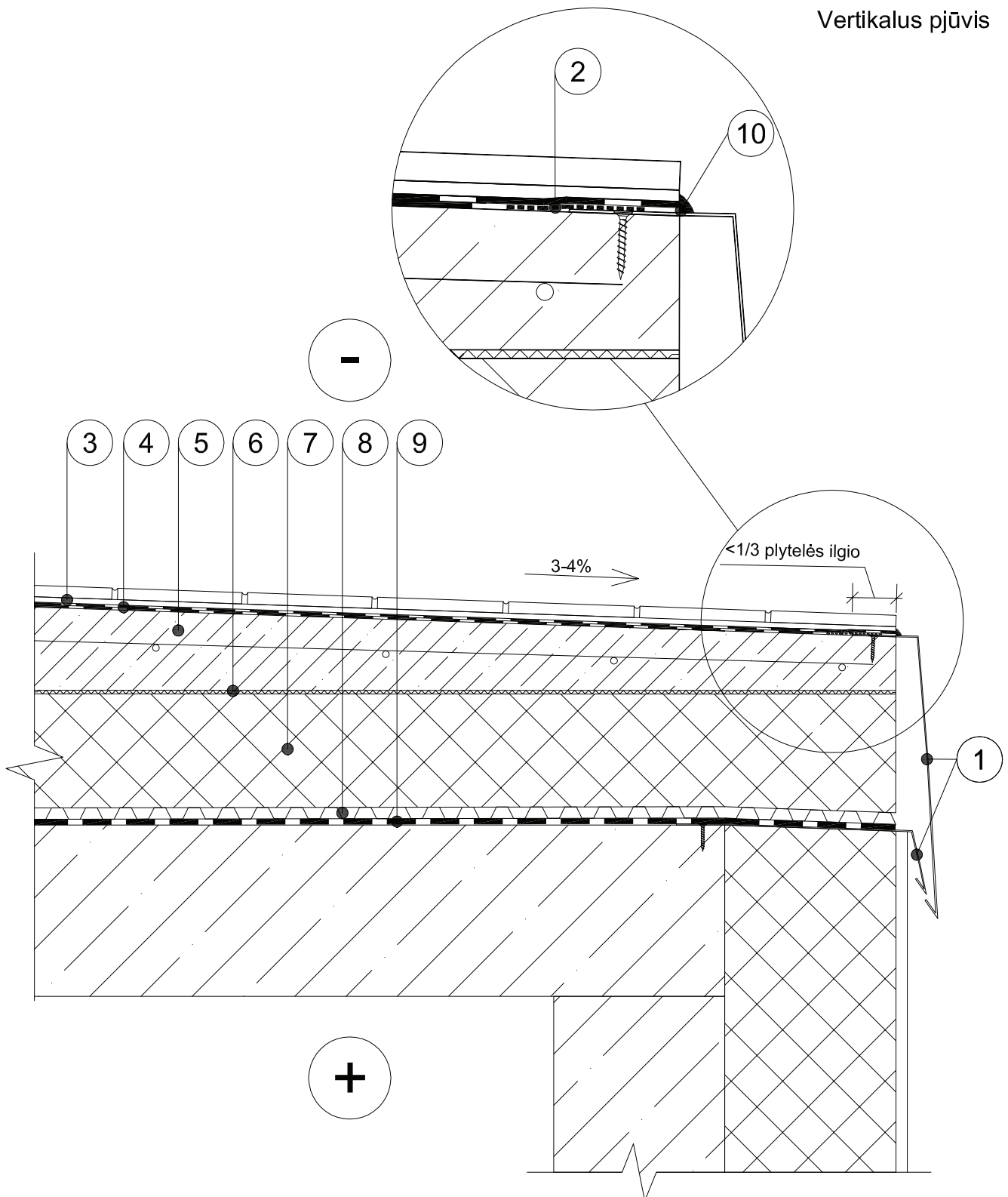
*Pastaba: mazge pateikta informacija yra rekomendacinio pobūdžio.



1. Turėklas
2. Skardos lankstinys
3. Epoksidinė hidroizoliacija **Weber.tec 827 S** su smėlio pabarstu
4. Hidroizoliacinė juosta **Weber.tec 828 DB 75**
5. Plytelių klijai **Weber.xerm 852**
6. Teptinė hidroizoliacija **Weber.tec 824 Superflex D 1** arba **Weber.tec Superflex D 2, 2** sluoksniai
7. Grindų išlyginamasis sluoksnis su nuolydžiu
8. Apsauginė membrana
9. Ruloninė hidroizoliacija
10. Silikoninis hermetikas **Weber.fug 881**

*Pastaba: mazge pateikta informacija yra rekomendacinio pobūdžio.

Vertikalus pjūvis



1. Skardos lankstinys
2. Hidroizoliacinė juosta **Weber.tec 828 DB 75**
3. Plytelių klijai **Weber.xerm 852**
4. Teptinė hidroizoliacija **Weber.tec 824 Superflex D 1** arba **Weber.tec Superflex D 2, 2** sluoksniai
5. Grindų išlyginamasis sluoksnis su nuolydžiu
6. Skiriamasis sluoksnis
7. XPS plokštė
8. Apsauginė membrana
9. Ruloninė hidroizoliacija
10. Silikoninis hermetikas **Weber.fug 881**

*Pastaba: mazge pateikta informacija yra rekomendacinio pobūdžio.